



ERSATZTEILKATALOG FAHRGESTELL '94



125 SX

125 EXC

125 EGS

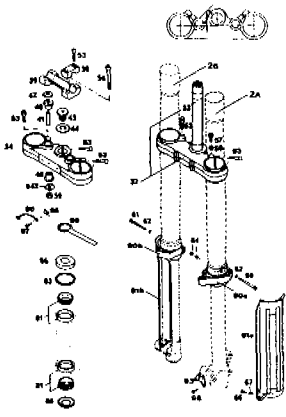


ART. NR. 3.203.71

3.94

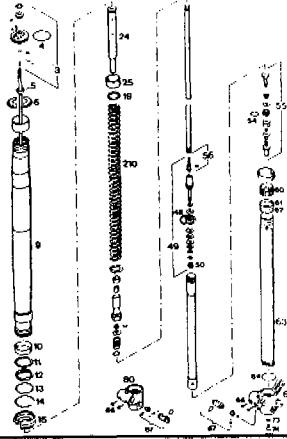
SPARE PARTS MANUAL CHASSIS '94

**TELEGABEL, ANBAUTEILE
FRONT FORK EQUIPMENT**



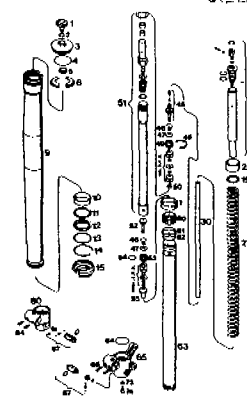
SEITE
Page
4

**GABELBEINE IBS
FRONT FORK LEGS**



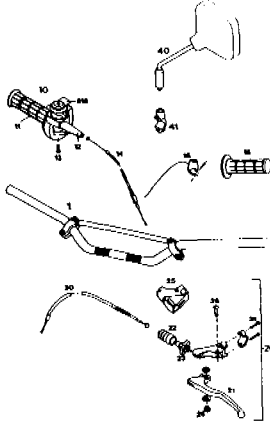
SEITE
Page
5

**GABELBEINE
FRONT FORK LEGS**



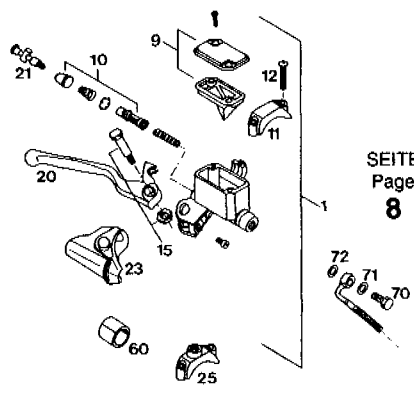
SEITE
Page
6

**LENKER, ARMATUREN
HANDLEBAR, CONTROLS**



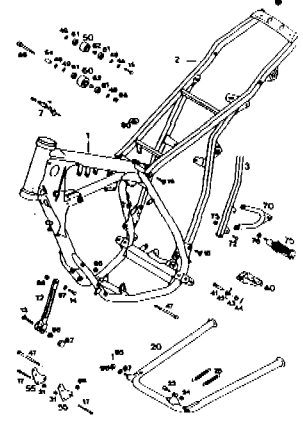
SEITE
Page
7

**HANDBREMSZYLINDER BREMBO
HAND BRAKE CYLINDER BREMBO**



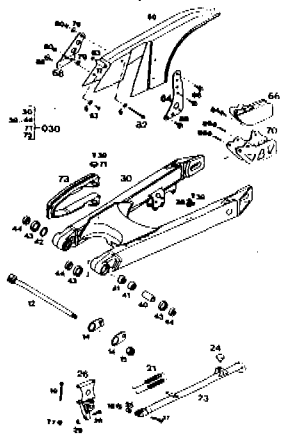
SEITE
Page
8

**RAHMEN, AUSLEGER, STÄNDER
FRAME, SUBFRAME**



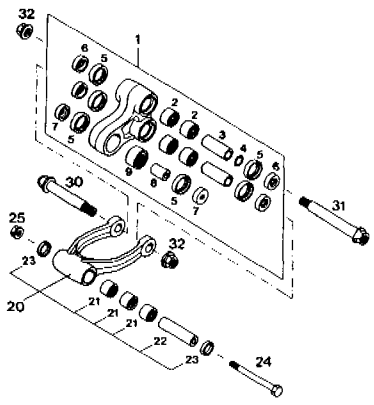
SEITE
Page
8-9

**SCHWINGARM, KETTENSCHUTZ
SWINGARM, CHAIN GUARD**



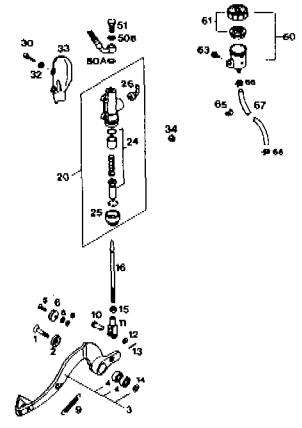
SEITE
Page
10

**PRO LEVER ANLENKUNG
PRO LEVER SYSTEM**



SEITE
Page
11

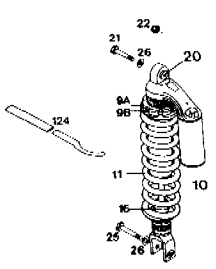
**FUSSBREMSBETÄTIGUNG
REAR BRAKE CONTROL**



SEITE
Page
12

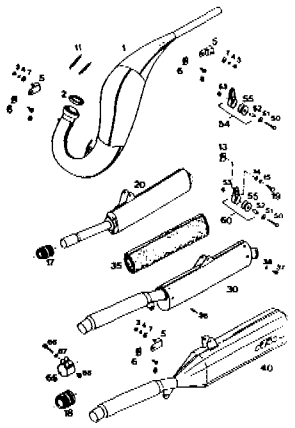
**FEDERBEIN
SHOCK ABSORBER**

FEDER / SPRING / RESSORT
Weich/soft/douce MP 48
MP 50
MP 52
MP 54
Hart/hard/durc MP 56



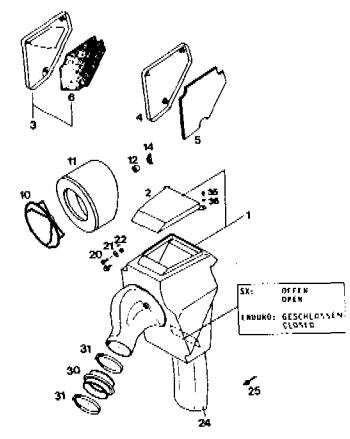
SEITE
Page
13

**AUSPUFFANLAGE
EXHAUST SYSTEM**



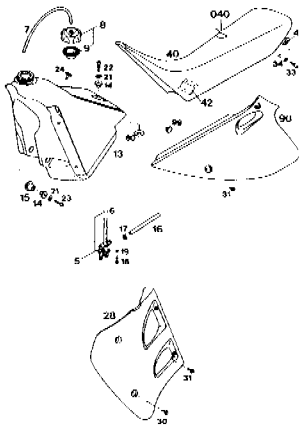
SEITE
Page
14

**FILTERKASTEN
AIR FILTER BOX**



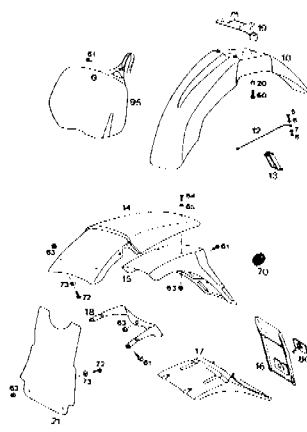
SEITE
Page
15

TANK, SITZBANK, VERKLEIDUNG.
TANK, SEAT, SIDE COVERS



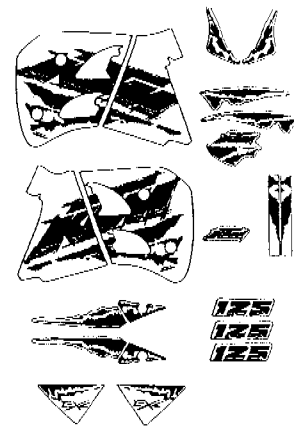
SEITE
Page
16

KOTFLÜGEL
FENDERS



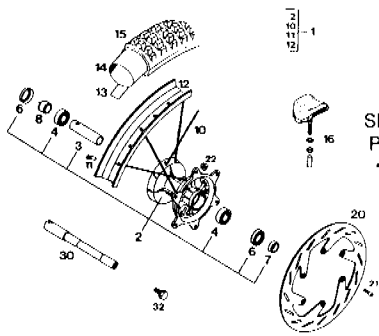
SEITE
Page
17

DEKOR
DECALS



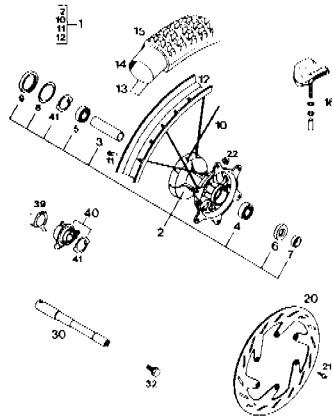
SEITE
Page
18

VORDERRAD SX,
FRONT WHEEL SX



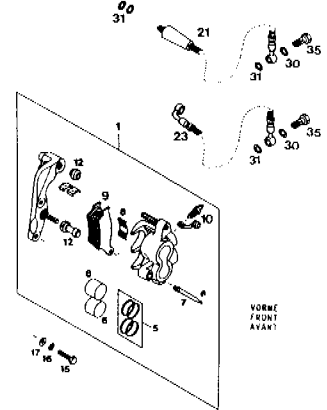
SEITE
Page
19

VORDERRAD EXC, EGS
FRONT WHEEL EXC, EGS



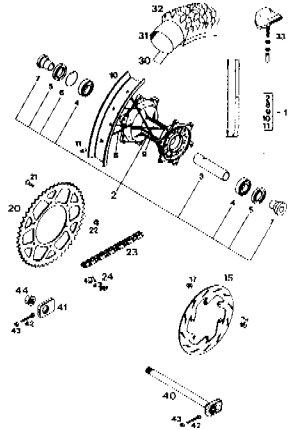
SEITE
Page
20

BREMSZANGE VORNE
BRAKE CALIPER FRONT



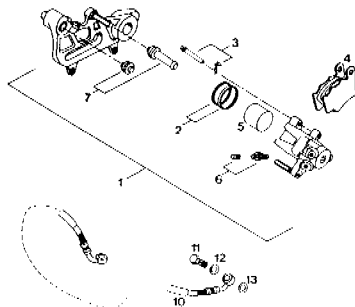
SEITE
Page
21

HINTERRAD
REAR WHEEL



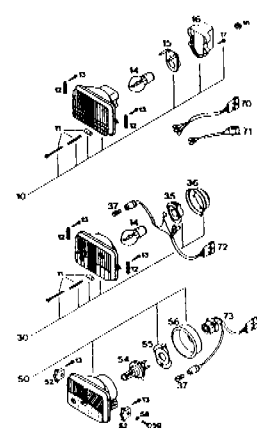
SEITE
Page
22-23

BREMSZANGE HINTEN
BRAKE CALIPER REAR



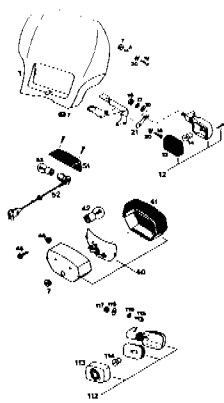
SEITE
Page
23

SCHEINWERFER
HEAD LIGHT



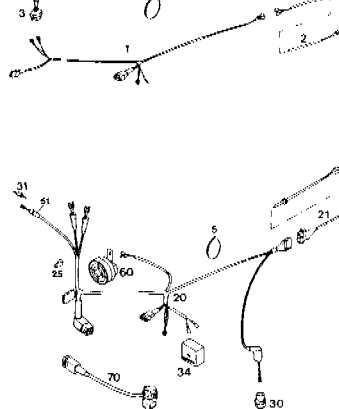
SEITE
Page
24

MASKE, BLINKER, RÜCKLICHT
MASK, FLASHER, REAR LIGHT



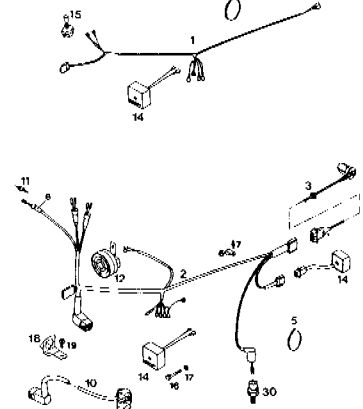
SEITE
Page
25

KABELSTRANG EXC 6 VOLT
WIRING HARNESS EXC 6 VOLTS



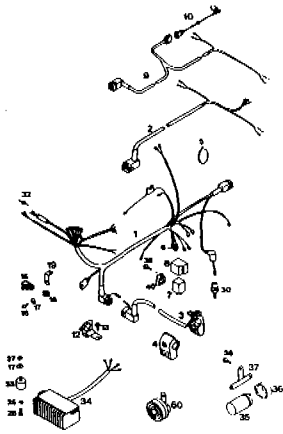
SEITE
Page
26

KABELSTRANG EXC 12 VOLT
WIRING HARNESS EXC 12 VOLTS



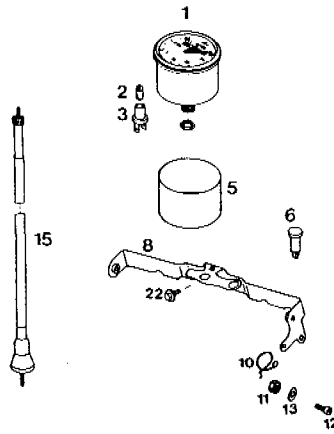
SEITE
Page
27

KABELSTRANG EGS 12 VOLT
WIRING HARNESS EGS 12 VOLTS



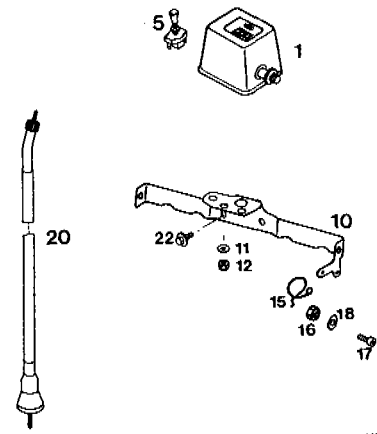
SEITE
Page
28

TACHOANLAGE EXC
SPEEDOMETER EXC



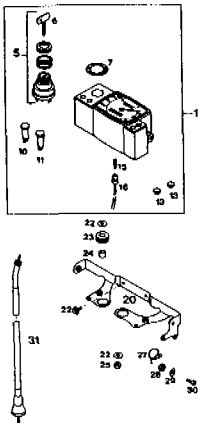
SEITE
Page
29

MEILENZÄHLER
ODOMETER



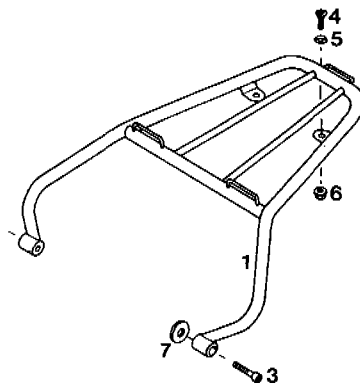
SEITE
Page
29

TACHOANLAGE EGS
SPEEDOMETER EGS



SEITE
Page
30

GEPÄCKTRÄGER
LUGGAGE RACK



SEITE
Page
30

KONSTRUKTIONS- UND AUSFÜHRUNGSÄNDERUNGEN VORBEHALTEN
WITHOUT ANY GUARANTEE FOR DESIGNING AND EXECUTION-CHANGES

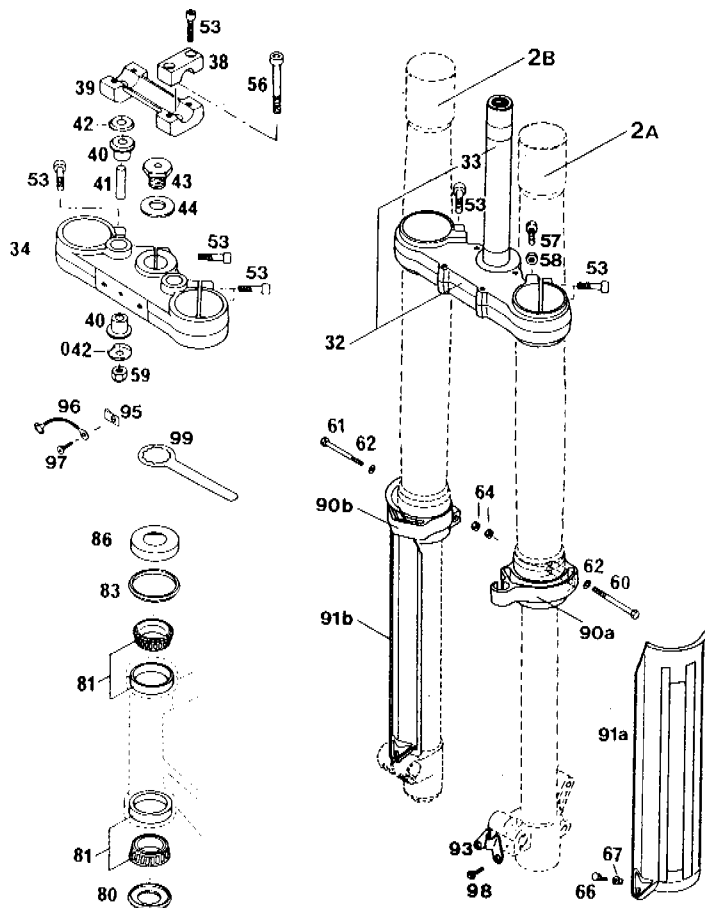
94-500.01.0 TELEGABEL 125 '94
FRONT FORK



BILD FIG.	TEILENUMMER PART NUMBER	BEZEICHUNG DESCRIPTION	STK. QTY.
2A*	502.01.402.600	GABELBEIN LINKS K1M94 FORK LEG L/S	1
2A*	502.01.402.700	GABELBEIN LINKS K1E94 FORK LEG L/S	1
2A	502.01.402.500	GABELBEIN LINKS K1MS93 FORK LEG L/S	1
2A	502.01.402.300	GABELBEIN LINKS K1GE93 FORK LEG L/S	1
2B*	502.01.502.600	GABELBEIN RECHTS K1M94 FORK LEG R/S	1
2B*	502.01.502.700	GABELBEIN RECHTS K1E94 FORK LEG R/S	1
2B	502.01.502.500	GABELBEIN RECHTS K1MS93 FORK LEG R/S	1
2B	502.01.502.300	GABELBEIN RECHTS K1GE93 FORK LEG R/S	1
32*	580.01.032.744	GABELBR. UNT. KPL. X=22MM/D=57MM BOTTOM FORK PLATE	1
33	501.01.033.100	GABELSCHAFTROHR L=244 '91 FORK STEM	1
34*	580.01.034.700	GABELBRÜCKE OBEN X=22MM/D=54MM TOPE FORK PLATE	1
38	564.01.038.000	LENKERKLEMMBRÜCKE HANDLEBAR CLAMP	2
39	564.01.039.000	LENKERAUFNAHME HANDLEBAR SUPPORT	1
40	564.01.040.000	GUMMIBÜCHSE RUBBER BUSHING	4
41	564.01.041.100	DISTANZROHR 10,2 X 12 X 44 SPACER TUBE	2
42	564.01.042.000	SCHEIBE 10,5 X 32 X 2 WASHER	2
042	564.01.142.000	SCHEIBE 10,5 X 31 WASHER	2
43	564.01.043.000	SK-SCHRAUBE M20 X 1,5 SCREW	1
44	564.01.044.000	SCHEIBE 21 X 38 X 3 WASHER	1
53	0912 080303	ISK-SCHRAUBE DIN912-M8X30 A H SCREW	13
56	0984 100702	ISK-SCHRAUBE DIN7984-M10X70 ALLEN HEAD SCREW	2
57	0912 070203	ISK-SCHRAUBE DIN912-M7X20 ALLEN HEAD SCREW	X
57*	0933 070203	SK-SCHRAUBE DIN933-M7X20 HEX HEAD SCREW	2
58	0934 070003	SK-MUTTER DIN934-M7 HEX NUT	2
59	0985 100003	SS-MUTTER DIN985-M10 S L NUT	2
60	0931 050403	SK-SCHRAUBE DIN931-M5X40 HEX HEAD SCREW	1
61	0931 050453	SK-SCHRAUBE DIN931-M5X45 HEX HEAD SCREW	1
62	0125 050003	SCHEIBE DIN125-A5,3 FLAT WASHER	2
64	0985 050003	SS-MUTTER DIN985-M5 S L NUT	2

* = NEUTEILE / NEW PARTS

X = NACH BEDARF / AS REQUIRED



66	0933 050163	SK-SCHRAUBE DIN933-M5X16 H H SCREW	2
67	546.01.094.100	BUNDBÜCHSE FÜR GLEITSCHUTZ BUSHING	2
80	546.01.084.100	O-RINGTRÄGER M DICHTLIPPE '91 O-RING SUPPORT	1
81	542.01.081.000	KEGELROLLENLAGER SKF 331274 TAPER ROLLER BEARG	2
83	546.01.184.000	STEUERKOPFABDICHTUNG OBEN TOP SEAL	1
86	542.01.086.000	SCHUTZRING CAP	1
90A	546.01.090.000	SCHUTZFÜHRUNG LINKS WEISS PROTECT.GUIDE L/S	1
90B	546.01.190.000	SCHUTZFÜHRUNG RECHTS WEISS PROTECT.GUIDE R/S	1
91A	546.01.091.000	GLEITSCHUTZ LINKS WEISS FORK TUBE PROTECT.	1
91B	546.01.191.000	GLEITSCHUTZ RECHTS WEISS FORK TUBE PROTECT.	1
93*	502.01.090.000	SHELLE F. BREMSCHLAUCH '94 CLAMP	1
95*	310.05.042.000	SCHNAPPMUTTER 4,2 SNAP NUT	1
96	571.01.008.000	MASSEKABEL GROUND CABLE	1
97	0981 480193	BLECHSCHRAUBE DIN7981-84,8X19 LENTIL HEAD SCREW	1
98	0015 070253	SK-BUNDSCHRAUBE M7X25 H H COLLAR SCREW	4
99	542.12.035.000	RINGSCHLÜSSEL SW32 STEER.HEAD WRENCH	1

94-500.01.1 GABELBEINE WP 125 '94
FRONT FORK LEGS

BILD FIG.	TEILENUMMER PART NUMBER	BEZEICHUNG DESCRIPTION	STK. QTY.
3*	576.01.036.044	VERSCHLUSSKAPPE KPL. SCREW CAP CPL.	IBS '94 2
4	0770 430030	O-RING 43 X 3	2
5	545.01.051.000	GUMMI-DICHTUNG 14,1 X 22 X 4 RUBBER RING	2
6	545.01.050.000	HALBMOND KEIL KEY	4
9*	576.01.004.000	AUSSENROHR OUTER TUBE	'94 2
10	575.01.026.000	FÜHRUNGSBÜCHSE 40 X 44 X 20-10 GUIDE BUSH LOWER	2
11	564.01.027.000	RING 42 X 49,2 X 1,5	2
12	580.01.805.000	SIMMERING 40 X 49,5 X 9 LF SEAL	2
13	564.01.127.000	RING 49,5 X 45 X 1	2
14	564.01.029.000	SEEGER-SPRENGRING SB50 CIRCLIP	2
15	564.01.025.100	STAUBMANSCHETTE D40 DUST SCRAPER	'91 2
19	545.01.019.000	SCHEIBE 24,5 X 34 X 2 WASHER	2
24	565.01.457.244	HYDROSTOP KPL. L=227,5MM HYDROSTOP CPL IBS	IBS 2
25	564.01.022.200	VORSPANNBÜCHSE H=2,5MM PRELOAD BUSH	2
25	564.01.022.000	VORSPANNBÜCHSE H=5MM PRELOAD BUSH	2
25	564.01.022.100	VORSPANNBÜCHSE H=10MM PRELOAD BUSH	2
48	545.01.070.000	KOLBENRING 4 X 1 X 62 PISTON RING	2
49*	576.01.071.044	ZUGSTUFENDÄMPFUNG KPL. REBOUND DAMPING	IBS '94 2
50	545.01.072.000	SECHSKANTMUTTER M6X0,5 HEX.NUT	2
54	0770 020160	O-RING 15,6 X 1,78 O-RING	2
55*	502.01.476.644	DRUCKSTUFENDÄMPFUNG KPL. COMPRESS.DAMP.CPL.	2
55*	502.01.476.744	DRUCKSTUFENDÄMPFUNG KPL. COMPRESS.DAMP.CPL.	2
56	565.01.467.244	EINSTELLSCHRAUBE KPL. IBS '93 ADJUSTING SCREW	IBS '93 2
60	545.01.077.000	SPANNBÜCHSE BUSHING	2
61	545.01.045.300	LAGERRING 42,8 X 8 BEARING RING	2
62	545.01.046.000	RING 39 X 42 X 1 RING	2
63	545.01.003.300	INNENROHR L=625MM FORK TUBE	'92 2
64	0770 380020	O-RING 38 X 2 O-RING	2

* = NEUTEILE / NEW PARTS

X = NACH BEDARF / AS REQUIRED

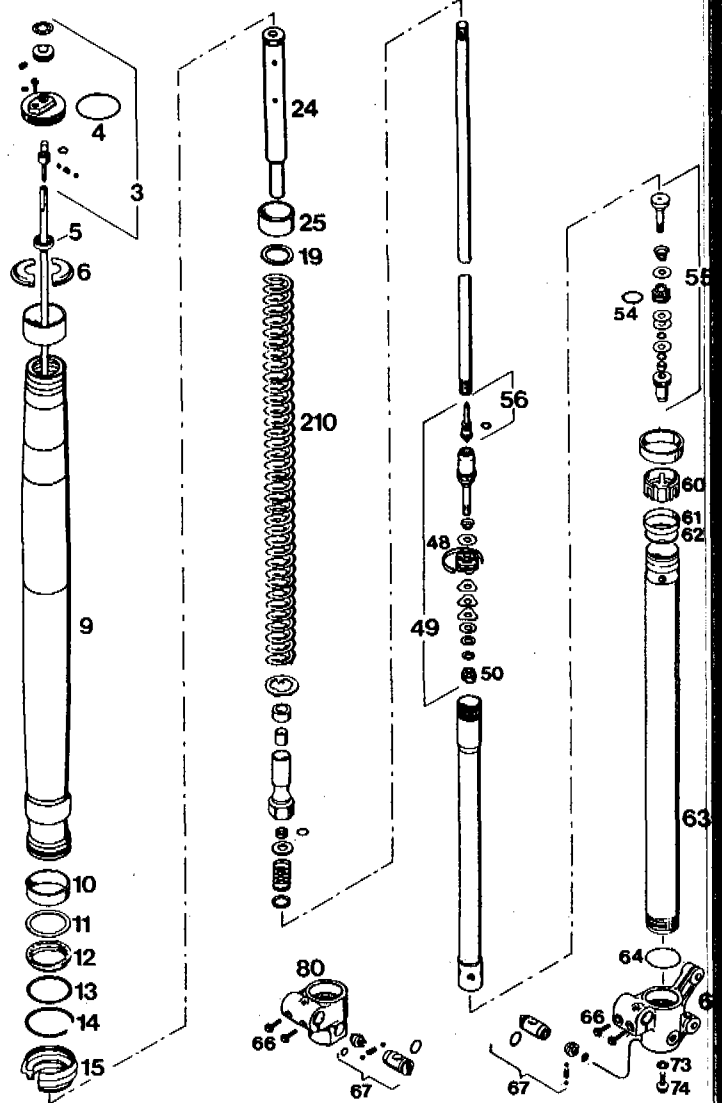


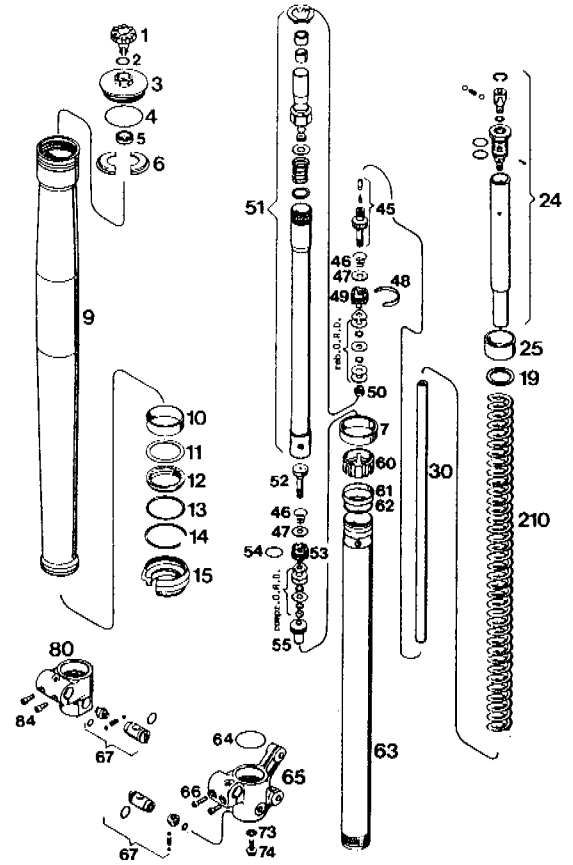
BILD FIG.	TEILENUMMER PART NUMBER	BEZEICHUNG DESCRIPTION	STK. QTY.
65	545.01.206.100	GABELFAUST LINKS D17 BREMBO AXLE CLAMP L/S	1
66*	0015 070253	SK-BUNDSCHRAUBE M7X25 H H COLLAR SCREW	4
67	545.01.078.144	STELLSCHRAUBE-DRUCKSTUFE KPL. ADJUSTABLE KNOB CP	2
73	545.01.081.000	DICHRING 8 X 12 X 1,5 SEAL RING	2
74	545.01.082.000	BUNDSCHRAUBE M8X20 SCREW M8X20	2
80*	576.01.106.000	GABELFAUST RECHTS AXLE CLAMP R/S	'94 1
210	545.01.021.380	FEDER 530 MM / 3,8 KG SPRING	2
210	545.01.021.405	FEDER 530 MM / 4,0 KG SPRING	2
210	545.01.021.420	FEDER 543 MM / 4,2 KG SPRING	2
210	545.01.021.440	FEDER 530 MM / 4,4 KG FORK SPRING	2
210	545.01.021.460	FEDER 530 MM / 4,6 KG FORK SPRING	2

93-500.01.1

GABELBEINE WP 125 '93 '94
FRONT FORK LEGS

FOR IPIRANCE: LA SIXI CON STUSSORAMFERO SAE 5
PRO GABELHORN
Oil quantities: 500 con shock absorber nil
SAE 5 per fork leg

BILD FIG.	TEILENUMMER PART NUMBER	BEZEICHUNG DESCRIPTION	STK. QTY.
1	545.01.038.000	STELLKNOPF-ZUGSTUFE ADJUSTABLE KNOB	2
2	545.01.039.000	O-RING 12 X 3 O-RING	2
3	545.01.036.000	VERSCHLUßSCHRAUBE M 49 X 1,5 SCREW CAP	2
4	0770 430030	O-RING 43 X 3 O-RING	2
5	545.01.051.000	GUMMI-DICHTUNG 14,1 X 22 X 4 RUBBER RING	2
6	545.01.050.000	HALBMOND KEIL KEY	4
7	545.01.052.000	BÜCHSE 47 X 21 BUSHING	2
9	502.01.404.500	AUSSENROHR 54/57X606 OUTER TUBE	'93 2
10	545.01.026.300	FÜHRUNGSBÜCHSE UNTEN GUIDE BUSH LOWER	2
11	564.01.027.000	RING 42 X 49,2 X 1,5 RING	2
12	564.01.005.000	SIMMERRING 40 X 49,5 X 7 SEAL	2
13	564.01.127.000	RING 49,5 X 45 X 1 RING	2
14	564.01.029.000	SEEGER-SPRENGRING SB50 CIRCLIP	2
15	564.01.025.100	STAUBMANSCHETTE D40 DUST SCRAPER	'91 2
19	545.01.019.000	SCHEIBE 24,5 X 34 X 2 WASHER	2
24	545.01.057.044	HYDROSTOP KPL. L=227,5MM HYDROSTOP CPL	2
25	564.01.022.200	VORSPANNBÜCHSE H=2,5MM PRELOAD BUSH	2
25	564.01.022.000	VORSPANNBÜCHSE H=5MM PRELOAD BUSH	2
25	564.01.022.100	VORSPANNBÜCHSE H=10MM PRELOAD BUSH	2
30	545.01.010.000	SPINDEL 12 X 551 SPINDLE	2
45	545.01.067.044	KEGEL-ZUGSTUFE KPL. TAPER REB.CPL.	2
46	545.01.068.000	FEDER SPRING	4
47	545.01.069.000	KONUSSCHEIBE 8 X 18 X 0,4 CONICAL WASHER	4
48	545.01.070.000	KOLBENRING 4 X 1 X 62 PISTON RING	2
49	545.01.071.000	KOLBEN ZUGSTUFE PISTON REB.	2
50	545.01.072.000	SECHSKANTMUTTER M6X0,5 HEX.NUT	2
51	502.01.473.544	DÄMPFERROHR KPL. L=408MM DAMPING TUBE CPL.	'93 2
52	545.01.074.100	SPEZ.SCHRAUBE M6X0,5 D2 SPEC.SCREW	2
53	545.01.075.000	KOLBEN DRUCKSTUFE PISTON COMP.	2



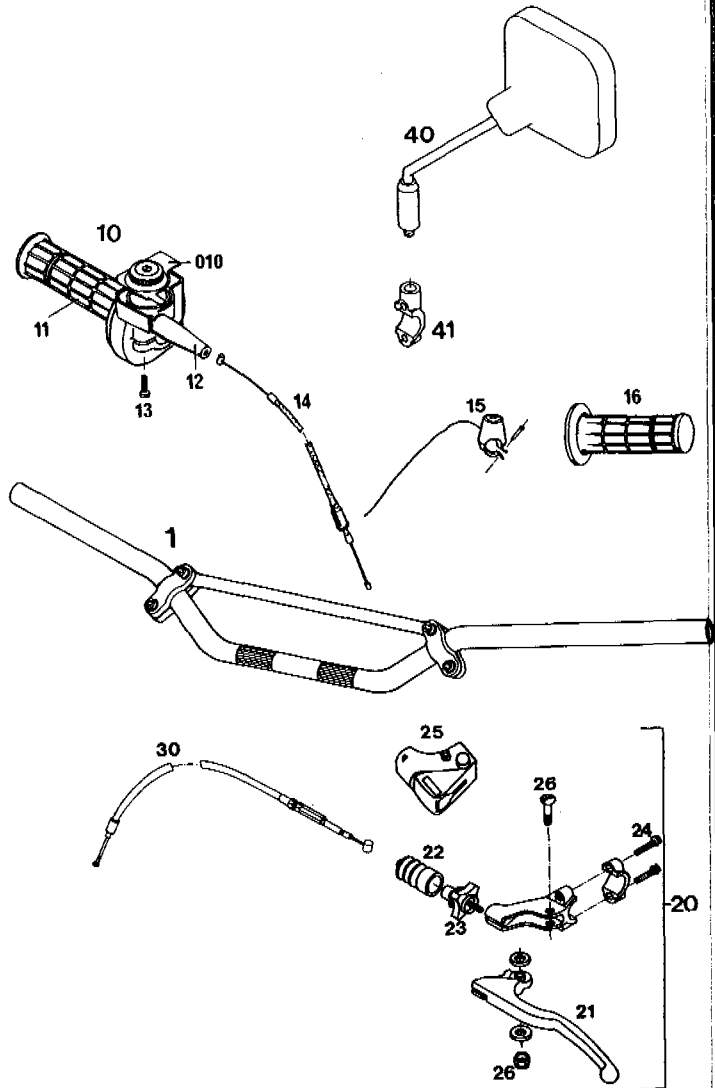
54	0770 020160	O-RING 15,6 X 1,78 O-RING	2
55	545.01.076.000	KEGEL M22,3X1 -DRUCKSTUFE TAPER	2
60	545.01.077.000	SPANNBÜCHSE BUSHING	2
61	545.01.045.300	LAGERRING 42,8 X 8 BEARING RING	2
62	545.01.046.000	RING 39 X 42 X 1 RING	2
63	545.01.003.300	INNENROHR L=625MM FORK TUBE	'92 2
64	0770 380020	O-RING 38 X 2 O-RING	2
65	545.01.206.100	GABELFAUST LINKS D17 BREMBO AXLE CLAMP L/S	1
66	0912 070253	ISK-SCHRAUBE DIN912-M7X25 A H SCREW	2
67	545.01.078.144	STELLSCHRAUBE-DRUCKSTUFE KPL. ADJUSTABLE KNOB CP	2
73	545.01.081.000	DICHTRING 8 X 12 X 1,5 SEAL RING	2
74	545.01.082.000	BUNDSCHRAUBE M8X20 SCREW M8X20	2
80	545.01.106.100	GABELFAUST RECHTS D21 AXLE CLAMP R/S	1
84	0912 070253	ISK-SCHRAUBE DIN912-M7X25 A H SCREW	2
210	545.01.021.380	FEDER 530 MM / 3,8 KG SPRING K1MS93, K1GE93	2
210	545.01.021.405	FEDER 530 MM / 4,0 KG SPRING	X
210	545.01.021.420	FEDER 543 MM / 4,2 KG SPRING	X

* = NEUTEILE / NEW PARTS

X = NACH BEDARF / AS REQUIRED

94-500.02.0 LENKER, ARMATUREN 125-550 '94
HANDLEBAR, CONTROLS

BILD FIG.	TEILENUMMER PART NUMBER	BEZEICHUNG DESCRIPTION	STK. QTY.
1	565.02.001.144	ALU-LENKER 125-612 KPL. HANDLEBAR	1
10	580.02.010.000	GASDREHGRIF KPL.MAG.312 SCHW. TWIST GRIP CPL.	1
010	580.02.011.000	DECKEL MIT RÄNDELSCHRAUBE COVER CPL.	1
11	565.02.003.000	DREHGRIFFÜBERZUG LANG SCHWARZ TWIST GRIP COVER	1
12	540.02.016.000	SCHUTZKAPPE PLASTIC COVER	1
13	0084 050203	ZYL.SCHRAUBE DIN84A-M5X20 FILIST. HEAD SCREW	2
14	502.02.091.500	GASSEIL 125 VHSB 37 THROTTLE CABLE	1
14	546.02.091.000	GASSEIL 250/300 KEIHIN THROTTLE CABLE	1
15	510.11.198.000	KURZSCHLUSSTASTER ENGINE STOP BUTTON	1
16	565.02.052.000	FESTGRIF MAGURA LANG SCHWARZ RUBBER GRIP	1
20*	546.02.040.200	KUPPLUNGHEBEL KPL.125-550 '94 CLUTCH LEVER ASSY	1
21*	546.02.055.200	KUPPLUNGHEBEL LOSE CLUTCH LEVER	1
22	546.02.126.000	FALTENBALG KUPPLUNGHEBEL '91 PLASTIC SLEEVE	1
23*	583.02.043.000	STELLSCHRAUBE KPL. M7 ADJUSTING SCREW	1
24	0015 060203	SK-BUNDSCHRAUBE M6X20 H H COLLAR SCREW	2
25*	546.02.026.200	SCHUTZKAPPE-KUPPLUNGHEBEL PLASTIK COVER	1
26*	546.02.028.200	HEBELSCHRAUBE KPL. LEVER SCREW CPL.	1
30*	502.02.090.200	KUPPLUNGSEIL 125/LC4 TSK '94 CLUTCH CABLE	1
30*	546.02.090.200	KUPPLUNGSEIL 250/300 TSK '94 CLUTCH CABLE	1
30*	565.02.090.100	KUPPLUNGSEIL 440/550 TSK '94 CLUTCH CABLE	1
40*	580.12.040.000	RÜCKBLICKSPIEGEL LINKS MIRROR L/S	1
40*	580.12.140.000	RÜCKBLICKSPIEGEL RECHTS MIRROR R/S	X
41*	583.02.044.000	KLEMMSCHELLE MIT GEWINDE M10 CLAMP	1

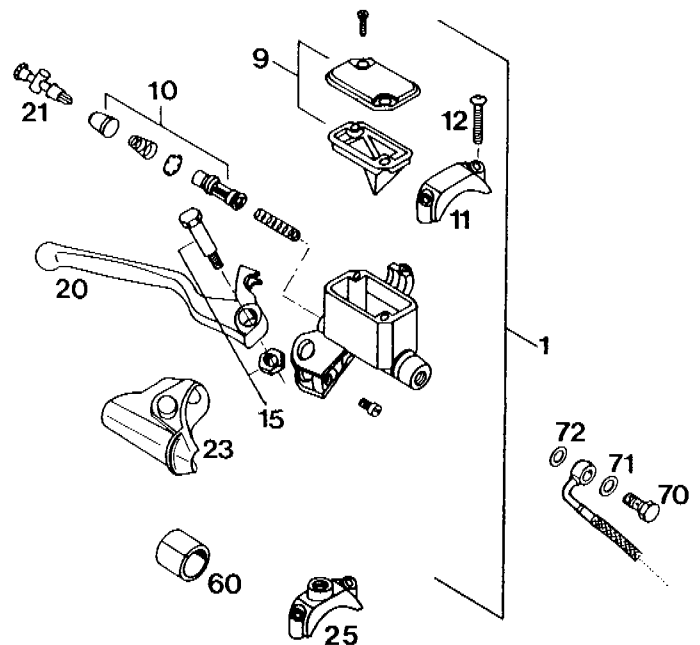


* = NEUTEILE / NEW PARTS

X = NACH BEDARF / AS REQUIRED

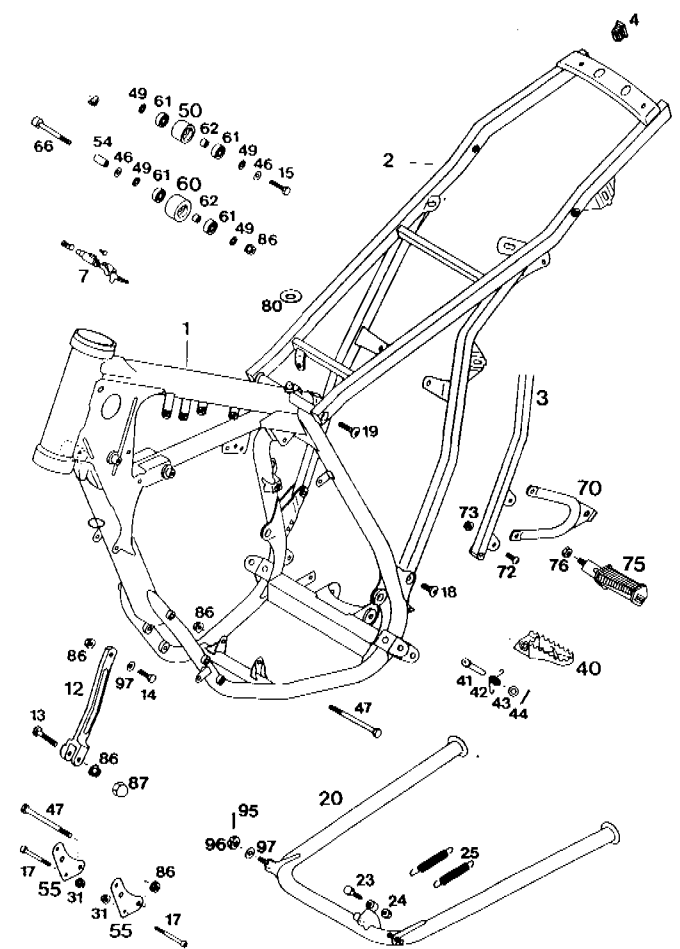
94-502.02.2 HANDBREMSZYLINDER BREMBO '94
HANDBRAKE CYLINDER

BILD FIG.	TEILENUMMER PART NUMBER	BEZEICHUNG DESCRIPTION	STK. QTY.
1*	502.13.001.044	HANDBREMSZYLINDER BREMBO '94 HANDBRAKE CYLINDER D = 11 MM	1
9*	502.13.012.000	DECKEL KPL. COVER CPL.	1
10*	502.13.050.000	REPARATUR-SATZ KOLBEN 11MM REPAIR KIT	1
11	544.13.011.000	SCHELLE CLAMP	1
12	0912 060203	ISK-SCHRAUBE DIN912-M6X20 A H SCREW	2
15*	502.13.015.000	HEBELSCHRAUBE KPL. LEVER SCREW CPL.	1
20*	502.13.020.000	HANDBREMSHEBEL LOSE BREMBO '94 BRAKE LEVER LOOSE	1
21*	502.13.021.000	STELLSCHRAUBE KPL. ADJUSTING SCREW	1
23*	502.13.023.000	SCHUTZKAPPE BREMBO '94 PLASTIC COVER	1
25*	580.12.040.150	KLEMMSCHELLE F. SPIEGEL '94 CLAMP	1
60*	502.02.010.000	DISTANZBÜCHSE 22 X 28 X 22 PVC BUSHING	1
70	502.13.025.000	HOHLSCHRAUBE M10X1X19 CONNECTING SCREW	1
71	420.13.026.000	DICHTRING 10 X 16 X 1,5 CU SEAL RING CU.	1
72	420.13.226.000	DICHTRING 10 X 16 X 1 CU SEAL RING CU.	1



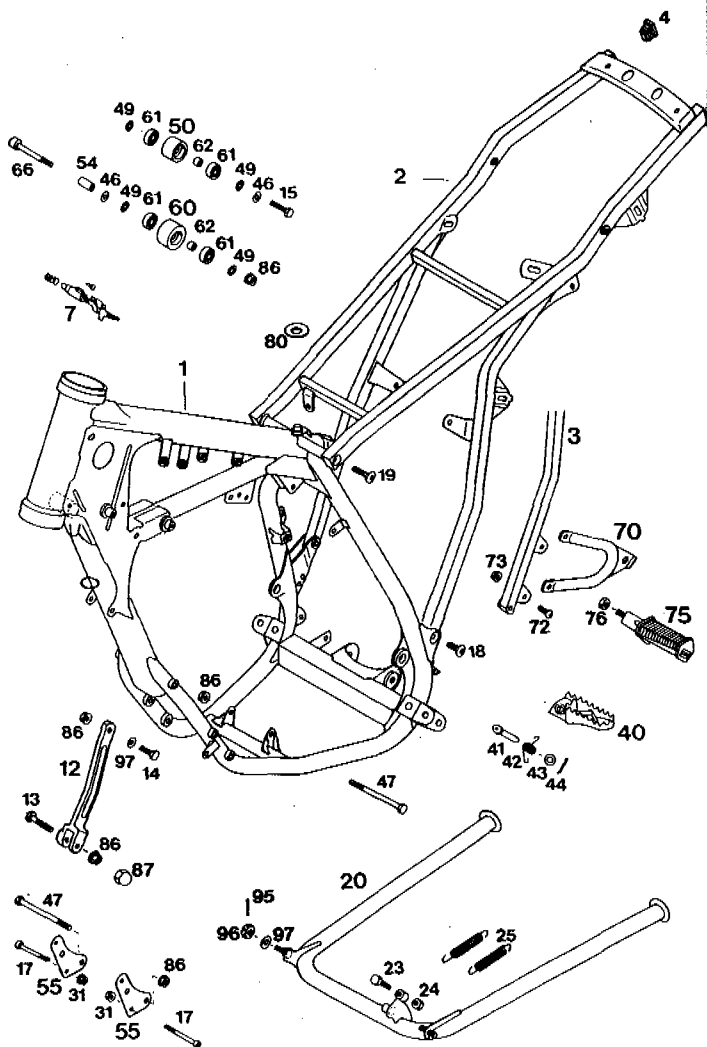
94-502.03.0 RAHMEN, HAUPTSTÄNDER 125'94
FRAME, CENTRE STAND

BILD FIG.	TEILENUMMER PART NUMBER	BEZEICHUNG DESCRIPTION	STK. QTY.
1*	502.03.001.900	RAHMEN 125 SX '94 FRAME FÜR MOTOPLAT UND PVL ZÜNDANL. FOR MOTOPLAT AND PVL IGNITION	1
1	502.03.401.800/19	RAHMEN 125 EXC, EGS '93 FRAME FÜR MOTOPLAT ZÜNDANLAGE FOR MOTOPLAT IGNITION	1
1*	502.03.401.900	RAHMEN 125 EXC, EGS '94 FRAME FÜR SEM ZÜNDANLAGE FOR SEM IGNITION	1
2	502.03.002.800	RAHMENAUSSLEGER 125 SX '93 SUB FRAME ALU	1
2*	502.03.402.900	RAHMENAUSSLEGER 125 EXC/EGS '94 SUB FRAME STAHL	1
3*	502.03.502.900	RAHMENAUSSLEGER 125 EGS-SGP '94 SUB FRAME	1
4*	583.03.002.090	VERSCHLUSSTOPFEN 12X17 MM EGS PLUG	2
7	440.03.007.000	STEUERKOPFSCHLOSS KPL. STEERING HEAD LOCK	X



94-502.03.0 RAHMEN, HAUPTSTÄNDER 125'94
 FRAME, CENTRE STAND

BILD FIG.	TEILENUMMER PART NUMBER	BEZEICHUNG DESCRIPTION	STK. QTY.
12	502.03.045.700	MOTORSTREBE 125 REINFORCING BRKT.	'91 1
13	0931 080303	SK-SCHRAUBE DIN931-M8X30 H H SCREW	1
14	0933 080253	SK-SCHRAUBE DIN933-M8X25 H H SCREW	1
15	0933 080303	SK-SCHRAUBE DIN933-M8X30 H H SCREW	1
17	0912 060453	ISK-SCHRAUBE DIN912-M6X45 A H BOLT	4
18	546.10.052.000	KETTENRADSCHRAUBE-ISK M8X20 SCREW	2
19	545.10.052.000	KETTENRADSCHRAUBE-ISK M8X26 SPROCKET SCREW	2
20	502.03.022.100/19	MITTELSTÄNDER 125 CENTRE STAND	'93 1
23	0933 080253	SK-SCHRAUBE DIN933-M8X25 H H SCREW	1
24	0934 080003	SK-MUTTER DIN934-M8 HEX NUT	1
25	100.03.021.000	STÄNDERFEDER KURZ SPRING	2
31	565.09.064.000	STOVER-FLANSCHMUTTER M6 SELF LOCKING NUT	4
40	546.03.040.000/19	FUSSRASTE LINKS FOOT PED L/S	'93 1
--	546.03.140.000/19	FUSSRASTE RECHTS FOOT PED R/S	'93 1
41	546.03.044.000	BOLZEN F. FUSSRASTER 9,8 X 50 BOLT FOR FOOT PED	2
42	546.03.041.000	FUßRASTENFEDER SPRING	2
43	0125 100003	SCHEIBE DIN125-A10,5 FLAT WASHER	2
44	0094 032253	SPLINT DIN94-3,2X25 PIN	2
46	502.03.028.000	FE-SCHEIBE 8,4 X 14 X 1 MM WASHER 8X14X1	2
47	0931 080903	SK-SCHRAUBE DIN931-M8X90 HEX HEAD SCREW	2
49	360.03.014.000	SCHNORR-SICHERUNGSSCHEIBE 8MM LOCK WASHER	3
50	502.03.053.000	KETTENROLLE D=30MM CHAIN ROLL	1
54	502.03.053.101	LAGERBÜCHSE 8X12X26 BUSHING	1
55	502.03.055.000	MOTORAUFHANGUNG (STAHL) '87 ENGINE SUPPORT	2
60	502.03.053.100	KETTENRÖLLE D=35MM CHAIN ROLL	1
61	0625 006087	RILLENKUGELLAGER 608 DD 2RS C3 BALL BEARING	4
62	740.03.021.000	BÜCHSE 8 X 12 X 6,5 BUSHING	2
66	0912 080703	ISK-SCHRAUBE DIN912-M8X70 A H SCREW	1



70*	583.03.003.000	FUSSRASTENTRÄGER HINTEN LI '93 FOOT PED BRACKET L	1
--*	583.03.103.000	FUSSRASTENTRÄGER HINTEN RE '93 FOOT PED BRACKET R	1
72	0107 080203	ISK-LINSENSCHRAUBE M8X20 COUNTERSUNK SCREW	4
73	543.10.086.000	STOVERFLANSCHMUTTER M8 SELF LOCKING NUT	4
75*	490.03.250.000	FUSSRASTE LINKS KPL. REAR FOOT PED L/S	1
--*	490.03.350.000	FUSSRASTE RECHTS KPL. REAR FOOT PED R/S	1
76	0934 100003	SK-MUTTER DIN934-M10 HEX NUT	2
80*	510.05.067.100	ISOLIERSCHEIBE 12 X 28 X 3 ISOL. WASHER	1
86	543.10.086.000	STOVERFLANSCHMUTTER M8 SELF LOCKING NUT	6
87*	160.01.036.013	SK-MUTTER ABDECKUNG 13 MM HEX NUT COVER	1
95*	0094 020163	SPLINT 2 X 16 PIN	1
96*	0937 080003	KRONENMUTTER M8 NIEDRIGE FORM CASTLE NUT	1
97	0125 080003	SCHEIBE DIN125-A8,4 FLAT WASHER	2

* = NEUTEILE / NEW PARTS

X = NACH BEDARF / AS REQUIRED

94-502.03.3 SCHWINGARM 125 '94
SWINGARM

BILD FIG.	TEILENUMMER PART NUMBER	BEZEICHNUNG DESCRIPTION	STK. QTY.
6	400.06.006.000	FASONSCHIBE 6MM WASHER	X
12	502.03.014.100	SCHWINGARMBOLZEN '92 L=250 B20 SWINGARM BOLT	1
14	502.30.211.000	BREMSSCHLAUCHFÜHRUNG BRAKE TUBE GUIDE	'89 2
15	0985 141503	SS-MUTTER DIN985-M14X1,5 S L NUT	1
17	0991 080353	ISK-SENKSCHRAUBE DIN7991-M8X35 COUNTERSUNK SCREW	1
18	543.10.086.000	STOVERFLANSCHMUTTER M8 SELF LOCKING NUT	1
19	0991 060753	SENKSCHRAUBE DIN7991-M6X75 COUNTERSUNK SCREW	2
21	510.03.021.000	STÄNDERFEDER LANG SIDE STAND SPRING	2
23	545.03.023.100/19	SEITENSTÄNDER L=409 MM '93 SIDE STAND	'93 1
24	510.07.069.100	GUMMIPUFFER RUBBER BUSHING	1
25	571.03.225.000	BÜCHSE 8,2X12X10 BUSHING	1
26	502.03.026.100/19	HALTERUNG FÜR SEITENSTÄNDER '93 SIDE STAND BRACKET	1
28	0933 080253	SK-SCHRAUBE DIN933-M8X25 H H SCREW	1
29	0934 080003	SK-MUTTER DIN934-M8 HEX NUT	1
30*	502.03.030.900	SCHWINGARM LOSE 560 MM 125'94 SWINGARM	1
030*	502.03.030.944	SCHWINGARM KPL. 560 MM 125'94 SWINGARM CPL.	1
38	546.11.076.000	HALTESCHELLE FÜR BREMSSCHLAUCH SUPPORT	2
39	0010 050103	TAPTITE-GEW.FURCHSCHR.M5X10 TAPETITE SCREW	4
40	502.03.081.700	LAGERHÜLSE 15 X 20 X 38,7 BUSHING	2
41	502.03.097.000	NADELHÜLSE HK 2012 NEEDLE BEARING	4
42	546.03.036.000	ANLAUFSCHIBE 22,2 X 31,7 X 1 THRUST WASHER	1
43	0760 253270	WELLENDICHTRING 25X32X7 BSL SEAL	4
44	546.03.090.000	TASSE FÜR WELLENDICHTR 15X25X9 BUCKET	4
60	502.07.060.000	KETTENSCHUTZ '87 CHAIN GUARD	1
63	0963 060163	SENKSCHRAUBE DIN963-M6X16 FLAT HEAD SCREW	X
64*	544.07.064.100	HALTEBLECH KETTENSCHUTZ '94 BRACKET	'94 1
66*	546.07.066.100	KETTENFÜHRUNG HINTEN '94 CHAIN GUIDE	'94 1
68	502.07.068.000	HALTEBLECH BRACKET	1
70*	502.07.070.000	HALTEBLECH '94 RETAIN PLATE	'94 1

* = NEUTEILE / NEW PARTS

X = NACH BEDARF / AS REQUIRED

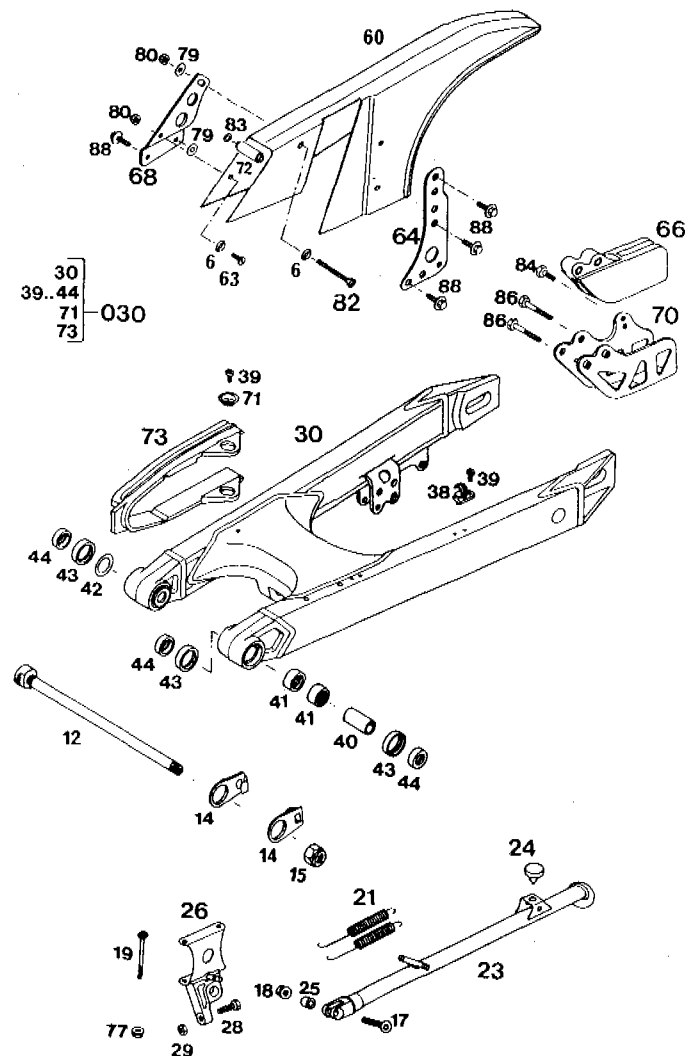
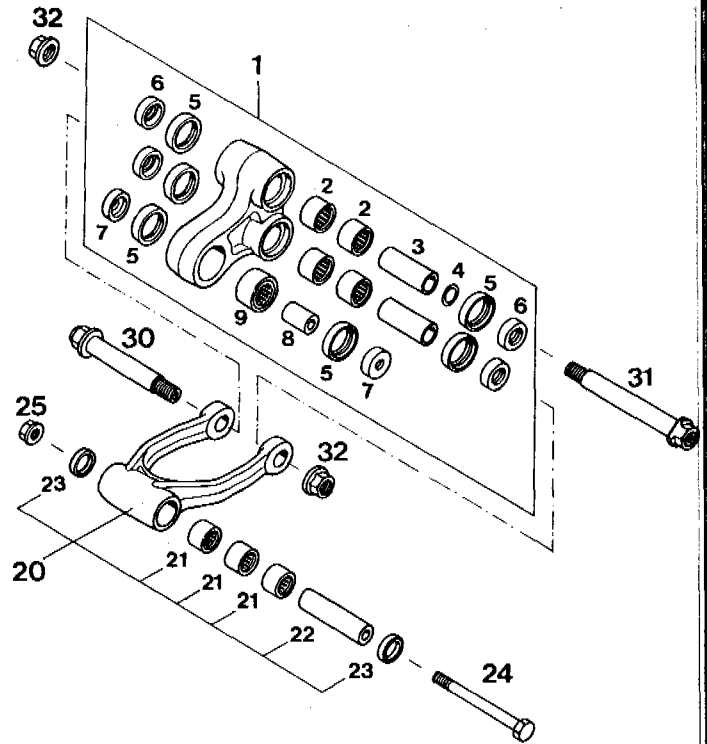


BILD FIG.	TEILENUMMER PART NUMBER	BEZEICHNUNG DESCRIPTION	STK. QTY.
71	722.10.079.000	STÜTZSCHALE BUCKET	2
72	501.07.072.000	DISTANZSTÜCK 39 MM SPACER	1
73	502.07.073.000	KETTENGLEITSCHÜTZ '92 CHAIN GUIDE	1
77	565.09.064.000	STOVER-FLANSCHMUTTER M6 SELF LOCKING NUT	2
79	0021 060003	SCHEIBE DIN9021-A6,4 FLAT WASHER	X
80	0985 060003	SS-MUTTER DIN985-M6 S L NUT	X
82*	0963 060553	SENKSCHRAUBE DIN963-M6X55 COUNTERSUNK SCREW	1
83*	530.02.046.000	SCHEIBE 6,4 X 14 X 0,8 WASHER	2
84	0933 060163	SK-SCHRAUBE DIN933-M6X16 H H SCREW	X
84*	0015 060163	SK-BUNDSCHRAUBE M6X16 H H COLLAR SCREW	1
86	0933 060453	SK-SCHRAUBE DIN933-M6X45 H H SCREW	X
86*	0015 060453	SK-BUNDSCHRAUBE M6X45 H H COLLAR SCREW	2
88*	0014 060203	SK-BUNDSCHRAUBE M6X20 H H COLLAR SCREW	SW=8 6

94-502.03.4 PRO-LEVER ANLENKUNG 125'94
 PRO-LEVER SYSTEM

BILD FIG.	TEILENUMMER PART NUMBER	BEZEICHNUNG DESCRIPTION	STK. QTY.
1	546.03.080.044	WINKELHEBEL KPL. 250/300 '90 ROCKER ARM	1
2	546.03.097.000	NADELHÜLSE HK 2016 NEEDLE CAGE	4
3	546.03.081.000	LAGERHÜLSE 15 X 20 X 48 MM BEARING SLEEVE	2
4	546.03.090.010	STAHLSCHEIBE 15,2 X 19 X 0,1 THRUST WASHER	X
4	546.03.090.020	STAHLSCHEIBE 15,2 X 19 X 0,2 THRUST WASHER	X
4	546.03.090.030	STAHLSCHEIBE 15,2 X 19 X 0,3 THRUST WASHER	X
5	0760 253270	WELLENDICHRING 25X32X7 BSL SEAL	6
6	546.03.090.000	TASSE FÜR WELLENDICHR 15X25X9 BUCKET	4
7	546.03.085.000	TASSE FÜR WELLENDICHR 10X25X8 BUCKET	2
8	546.03.086.000	LAGERHÜLSE 25,5 X 18 X 10 MM BEARING SLEEVE	1
9	546.03.197.000	SCHWENKLÄGER RPNA18-32 250/90 PIVOT BEARING	1
20	546.03.083.144	VERBINDUNGSGABEL L=122 KPL. CONNECTING ROD CPL	1
21*	565.03.195.100	NADELLÄGER HK 1816 NEEDLE BEARING	3
22	546.03.084.000	LAGERHÜLSE 70 X 18 X 10 MM BEARING SLEEVE	1
23	0760 182442	SIMMERRING 18X24X4 SEAL RING 18X24X4	2
24	546.03.087.000	SONDERSCHRAUBE M10 X 96 10.9 SPECIAL SCREW	1
25	490.09.082.000	STOVERFLANSCHMUTTER M10 SELF LOCKING NUT	1
30	546.03.182.050	BOLZEN VERB.STANGE-WINKELHEBEL BOLT	1
31	502.03.082.150	BOLZEN SCHWINGE-WINKELHEBEL BOLT	1
32	546.03.015.000	STOPPMUTTER M 14 X 1,5 SW=19 SELF LOCKING NUT	2



* = NEUTEILE / NEW PARTS

X = NACH BEDARF / AS REQUIRED

94-502.03.5 FUSSBREMSBETÄTIGUNG 125 '94
REAR BRAKE CONTROL

BILD FIG.	TEILENUMMER PART NUMBER	BEZEICHNUNG DESCRIPTION	STK. QTY.
1	0991 080403	SENKSCHRAUBE DIN7991-M8X40 COUNTERST. SCREW	1
2	565.03.061.300	SCHEIBE F. BREMSHEBEL WASHER	1
3	502.03.060.544	FUSSBREMSHEBEL KPL. BRAKE PEDAL CPL. MX	'89 1
4	0625 006087	RILLENKUGELLAGER 608 DD 2RS C3 BALL BEARING	2
5	0991 060163	ISK-SENKSCHRAUBE DIN7991-M6X16 COUNTERSUNK SCREW	1
6	502.03.063.000	BREMSHEBELANSCHLAG STOP PLATE	1
8	0797 060003	ZAHNSCHEIBE DIN6797-J6,4 LOCK WASHER	2
9	545.03.062.000	RÜCKZUGFEDER FÜR BREMSHEBEL RETURN SPRING	1
10	580.03.067.000	BOLZEN F. GABELSTÜCK F. 4-T. BOLT	1
11	580.03.069.000	GABELSTÜCK F. BREMSHEBEL FORK F. BRAKE PEDAL	1
12	502.03.028.000	FE-SCHEIBE 8,4 X 14 X 1 MM WASHER 8X14X1	1
13	0094 020203	SPLINT DIN94-2X20 PIN	1
14*	0125 080003	SCHEIBE DIN125-A8,4 FLAT WASHER	1
15	0934 080003	SK-MUTTER DIN934-M8 HEX NUT	1
16	545.03.068.000	DRUCKSTANGE-ALU L=120 MM '89 PRESSURE ROD	1
20	545.13.101.044	HAUPTBREMSZYLINDER MOD. '89 REAR BRAKE CYLINDER	1
24*	545.13.150.000	REP. SATZ KOLBEN 13MM REPAIR KIT	1
25	545.13.151.000	FALTENBALG RUBBER SLEEVE	1
26	545.13.155.000	WINKELSTÜCK ELBOW NIPPLE	1
30	0912 060253	ISK-SCHRAUBE DIN912-M6X25 A H SCREW	X
32	502.13.161.000	BUNDBÜCHSE FLANGE WASHER	2
33	545.13.038.000	BREMSZYLINDERSCHUTZ "BREMBO" BRAKE CYL. COVER	1
34	565.09.064.000	STOVER-FLANSCHMUTTER M6 SELF LOCKING NUT	2
50A	420.13.026.000	DICHTRING 10 X 16 X 1,5 CU SEAL RING CU.	1
50B	420.13.226.000	DICHTRING 10 X 16 X 1 CU SEAL RING CU.	1
51	502.13.025.000	HOHLSCHRAUBE M10X1X19 CONNECTING SCREW	1
60	545.13.030.044	BREMSFLÜSSIGKEITSRESERVIOR '89 BRAKE-FLUID RESERV.	1
61	545.13.031.044	VERSCHRAUBUNG FÜR RESERVOIR SCREW CAP	1
63	0014 060103	SK-BUNDSCHRAUBE M6X10 SW=8 H H COLLAR SCREW	1

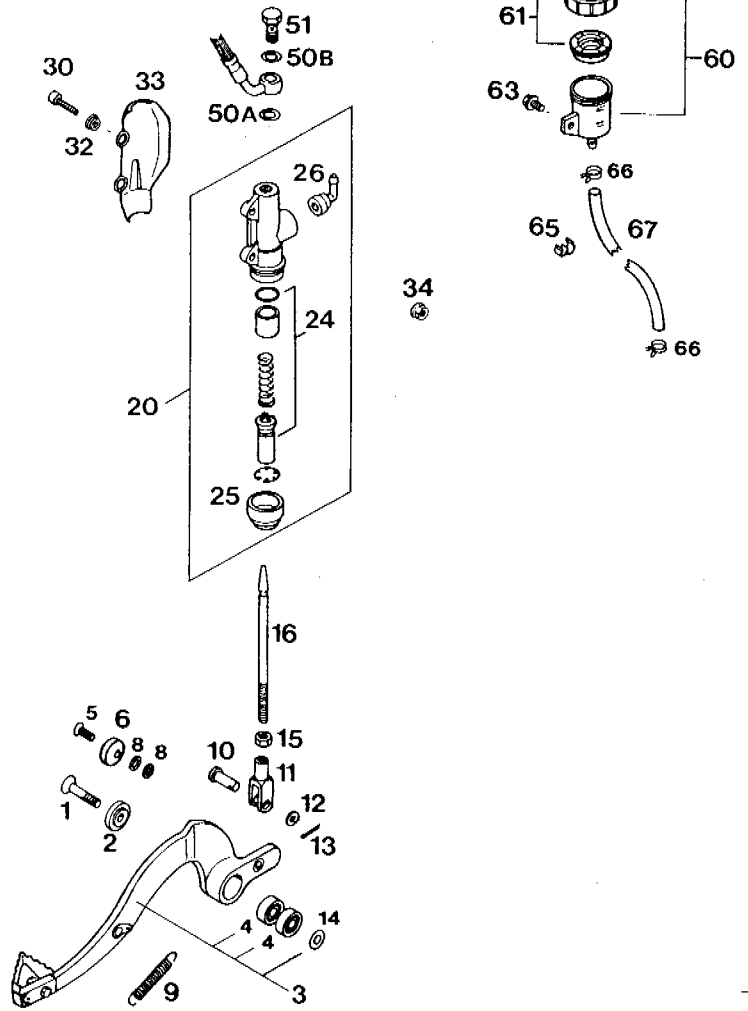


BILD FIG.	TEILENUMMER PART NUMBER	BEZEICHNUNG DESCRIPTION	STK. QTY.
65	550*11.022.100	KLAMMER 6/8MM CLAMP	1
66	580.07.017.000	KLAMMER F. BENZINSCHLAUCH CLAMP	9MM 2
67*	580.07.016.101	SCHLAUCH F. RESERVOIR 6X1,5 BRAKE-FLUID TUBE	0.4


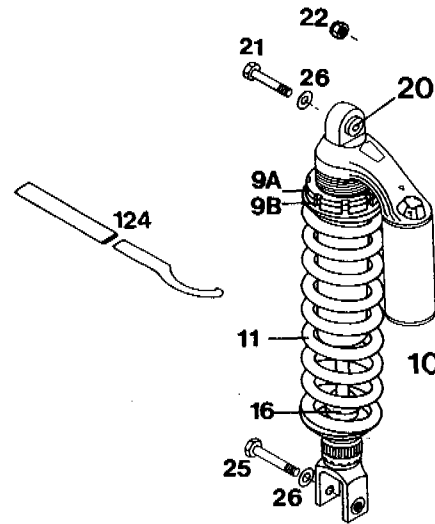
* = NEUTEILE / NEW PARTS X = NACH BEDARF / AS REQUIRED

94-502.04.0 FEDERBEIN WP 125/440/550 '94
SHOCK ABSORBER

FEDER / SPRING / RESSORT

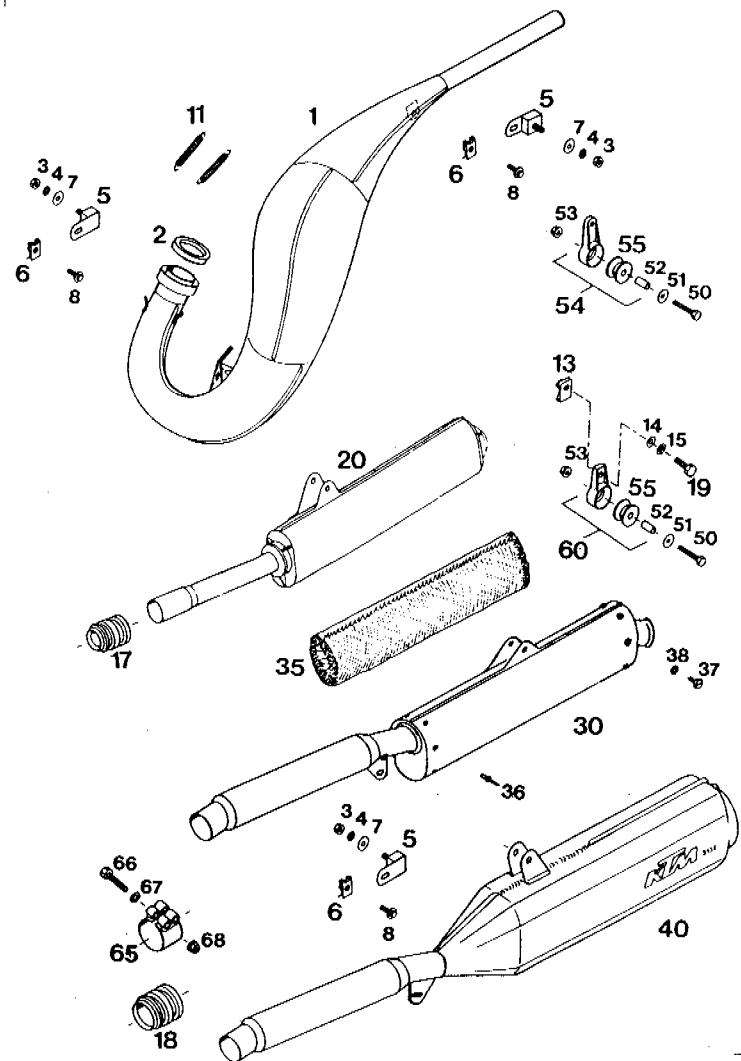
BILD FIG.	TEILENUMMER PART NUMBER	BEZEICHUNG DESCRIPTION	STK. QTY.
9A	542.04.109.000	KONTERMUTTER LOCK NUT	1
9B	542.04.009.000	EINSTELLMUTTER SETTING NUT	1
10*	502.04.610.400	MONOSHOCK K1M94 SHOCK ABSORBER	1
10*	502.04.610.500	MONOSHOCK K1E94 SHOCK ABSORBER	1
10	502.04.610.100	MONOSHOCK K1MS93 SHOCK ABSORBER	1
10	502.04.610.300	MONOSHOCK K1GE93 SHOCK ABSORBER	1
10*	565.04.510.000	MONOSHOCK K45M94 SHOCK ABSORBER 440/550 SX, MXC, EXC	1
11	501.04.011.046	FEDER 46-280 SPRING	X
11	501.04.011.048	FEDER 48-280 SPRING	1
11	501.04.011.050	FEDER 50-280 SPRING	X
11	501.04.011.052	FEDER 52-280 SPRING	X
11	501.04.011.054	FEDER 54-280 SPRING	1
16	544.04.016.000	ANSCHLAGGUMMI RUBBER STOP	1
20	542.04.020.100	BUCHSE KPL. D=24MM B=24MM BUSHING KPL.	1
21	565.03.086.000	SONDERSCHRAUBE M10X47 10.9 SPECIAL SCREW	1
22	543.10.086.100	STOPMUTTER M10 KUPFER SELF LOCKING NUT	X
25	565.03.093.000	SONDERSCHRAUBE M10X55 10.9 SPECIAL SCREW	1
26	0125 100003	SCHEIBE DIN125-A10,5 FLAT WASHER	2
124	543.12.024.000	HAKENSCHLÜSSEL KPL. SPRING ADJ.WRENCH	2

Weich/soft/douce WP 48
WP 50
WP 52
Hart/hard/dure WP 54
WP 56

94-502.05.0 AUSPUFFANLAGE 125 '94
EXHAUST SYSTEM

BILD FIG.	TEILENUMMER PART NUMBER	BEZEICHNUNG DESCRIPTION	STK. QTY.
1*	502.05.070.400	AUSPUFF 125 SX EW FARBLOS EXHAUST PIPE USA, EU, ITA, SWE	'94 1
1*	502.05.170.400	AUSPUFF 125 EXC EW FARBLOS EXHAUST PIPE ITA, SWE, ESP, USA	'94 1
1*	502.05.570.400	AUSPUFF 125 SIX-DAYS EXHAUST PIPE ITALIEN, SPANIEN	'94 1
1*	502.05.570.500	AUSPUFF 125 SIX-DAYS E-ROHR EXHAUST PIPE FRANKREICH	'94 1
1*	502.05.670.400	AUSPUFF 125 EGS DW E-ROHR EXHAUST PIPE BRD	'94 1
1*	502.05.670.500	AUSPUFF 125 EGS DW"KTM502" EXHAUST PIPE SINGAPORE	'94 1
2	502.05.050.000	SILICON-DICHTRING 48/38/6 SILIC. GASKET	1
3	0934 060003	SK-MUTTER DIN934-M6 HEX NUT	2 (3)
4	0797 060003	ZAHNSCHEIBE DIN6797-J6,4 LOCK WASHER	2 (3)
5	546.05.262.000	SCHWINGELEMEN F. AUSPUFF SWINGELEMENT	2 (3)
6	546.03.048.100	MEHRBEREICHBLECHMUTTER M6 SHEET-METAL NUT	2 (3)
7	0021 060003	SCHEIBE DIN9021-A6,4 FLAT WASHER	2 (3)
8	0014 060133	SK-BUNDSCHRAUBE M6X13 H H COLLAR SCREW	SW-82 (3)
11	510.05.063.000	ZUGFEDER EXHAUST SPRING	2
13	546.03.048.100	MEHRBEREICHBLECHMUTTER M6 SHEET-METAL NUT	1
14	0125 060003	SCHEIBE DIN125-A6,4 FLAT WASHER	1
15	0797 060003	ZAHNSCHEIBE DIN6797-J6,4 LOCK WASHER	1
17	546.05.057.000	GUMMIMUFFE D=21/23MM RUBBER 125 SX	'93 1
18	502.05.057.000	GUMMIMUFFE D=29/31MM RUBBER 125 EXC, EGS	'93 1
19	0933 060203	SK-SCHRAUBE DIN933-M6X20 H H SCREW	1
20*	502.05.079.500	ENDDÄMPFER 125 SX ALU SILENCER	'94 1
30*	502.05.079.406	ENDDÄMPFER 125 EXC SILENCER	'94 1
35	580.05.078.180	GLASFASERGARN 180 GRAMM STUFFING YARN 125 SX, EXC	1
--	580.05.079.055	GLASFASERGARN LOSE STUFFING YARN /KG	PER KG X



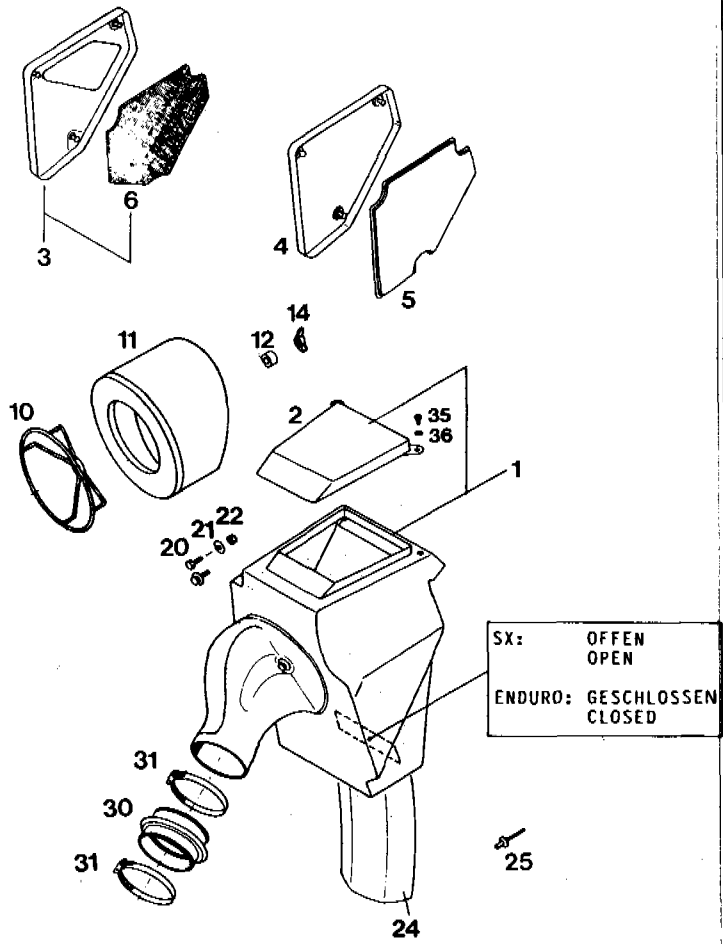
--	580.05.079.056	GLASFASERGARN LOSE STUFFING YARN	300 GRAMM	X
36	0011 401001	BLINDNIETE 4 X 10 STAHL RIVET		4
37	0981 480953	LI.BLECHSCHR.DIN7981-B4,8X9,5 LENTIL HEAD SCREW		6
38	0797 050003	ZAHNSCHEIBE DIN6797-J5,3 LOCK WASHER		6
40	502.05.080.300	ENDDÄMPFER 125 EGS "543E" '93 SILENCER		1
50	0931 060303	SK-SCHRAUBE DIN931-M6X30 H H SCREW		1
51	0021 060003	SCHEIBE DIN9021-A6,4 FLAT WASHER		1
52	543.05.069.000	BÜCHSE 12 X 7 X 16 BUSHING		1
53	565.09.064.000	STOVER-FLANSCHMUTTER M6 SELF LOCKING NUT		1
54	543.05.065.044	SCHALLDÄMPFERHALTER KPL. LANG SILENCER BRACKET		1
55	543.05.068.000	GUMMIBLOCK SCHWARZ RUBBER BLACK		1
60	543.05.065.144	SCHALLDÄMPFERHALTER KPL. KURZ SILENCER BRACKET		1
65*	580.05.151.054	KRÜMMERSCHELLE SCHWARZ CLAMP		X
66	0933 060353	SK-SCHRAUBE DIN933-M6X35 H H SCREW		X
67	0125 060003	SCHEIBE DIN125-A6,4 FLAT WASHER		X
68*	510.10.086.000	SS-MUTTER M6 KUPFER S L NUT		X

* = NEUTEILE / NEW PARTS

X = NACH BEDARF / AS REQUIRED

94-502.06.0 FILTERKASTEN 125 '94
AIR FILTER BOX

BILD FIG.	TEILENUMMER PART NUMBER	BEZEICHNUNG DESCRIPTION	STK. QTY.
1	502.06.001.100	FILTERKASTEN 125 SX AIR FILTER BOX	'92 1
1	502.06.501.100	FILTERKASTEN 125 E-GS AIR FILTER BOX	'92 1
2	502.06.003.000	FILTERKASTENDECKEL 125 AIR FILTER COVER	'92 1
3	502.06.002.100	FILTERKASTENDECKEL 125 SX AIR FILTER COVER	'93 1
4	502.06.502.050	FILTERKASTENDECKEL END. AUSSEN AIRFILTER COVER	1
5	502.06.502.051	FILTERKASTENDECKEL END. INNEN AIRFILTER COVER	1
6	502.06.002.052	SCHAUMSTOFF-ZUSCHNITT FOAM RUBBER	125'87 1
10	501.06.016.100	FILTERTRÄGER 125/500 FILTER FRAME	'89 1
11*	565.06.015.100	FILTERELEMENT AIRFILTER	125/LC4 1
12*	502.06.017.050	BÜCHSE 6,5 X 15 X 10 SPACER BUSHING	ALU 1
14	560.03.076.000	FLÜGELMUTTER M6 WING NUT	1
20	0933 060163	SK-SCHRAUBE DIN933-M6X16 H H SCREW	1
20	0014 060203	SK-BUNDSCHRAUBE M6X20 H H COLLAR SCREW	SW=8 1
21	0021 060003	SCHEIBE DIN9021-A6,4 FLAT WASHER	3
22	0985 060003	SS-MUTTER DIN985-M6 S L NUT	1
24	502.06.010.000	SPRITZSCHUTZ F.FILTERKASTEN'87 FENDER	1
25	432.06.043.000	BLINDNIETE 5 X 14 BLIND RIVET	3
30	501.06.026.000	VERGASERMANSCHETTE 125 AIRFILTER BOOT	1
31	550.06.028.000	SCHLAUCHBINDER B8 CLAMP	2
35	0084 040083	ZYLINDERSCHRAUBE DIN84A-M4X8 CYL.HEAD SCREW	2
36	0125 040003	SCHEIBE DIN125-A4,3 FLAT WASHER	2



* = NEUTEILE / NEW PARTS

X = NACH BEDARF / AS REQUIRED

94-502.07.0 TANK, SITZBANK, VERKLEID. 125'94
TANK, SEAT, S. COVERS

BILD FIG.	TEILENUMMER PART NUMBER	BEZEICHNUNG DESCRIPTION	STK. QTY.
5	550.07.005.300	BENZINHAWN KPL. "OFF-ON" GAS TAP CPL.	1
5	550.07.005.200	BENZINHAWN KPL. "OFF-ON-RES" GAS TAP CPL. R/S	1
6	550.07.006.200	DICHTUNG GASKET	1
7	310.07.107.001	PVC-SCHLAUCH 6X9 MM PER METER BREATHER HOSE	0,32
8	490.07.008.044	TANKVERSCHLUSS GAS CAP CPL.	1
9	490.07.009.000	DICHTUNG F. TANKVERSCHLUSS GASKET	1
13	502.07.013.700	BENZINTANK 125 CC 8 LT. '91 GASTANK	1
14	546.35.036.000	BÜCHSE BUSHING	3
15	564.01.040.000	GUMMIBÜCHSE RUBBER BUSHING	2
16	580.07.016.001	BENZINSCHLAUCH GUMMI 6X1,5 FUEL LINE	0,16
17	580.07.117.000	KLAMMER F. BENZINSCHLAUCH 10MM CLAMP	2
18	0676 550223	SK-BLECHSCHR. DIN7676-B5,5X22 SCREW	2
19	0797 050003	ZAHNSCHEIBE DIN6797-J5,3 LOCK WASHER	2
21	0021 060003	SCHEIBE DIN9021-A6,4 FLAT WASHER	3
22	0912 060303	ISK-SCHRAUBE DIN912-M6X30 A H SCREW	1
23	0912 060253	ISK-SCHRAUBE DIN912-M6X25 A H SCREW	2
24	545.07.011.000	LINSENSCHRAUBE M6X15 LENTIL HEAD SCREW	1
28	502.35.428.000	SPOILER LINKS 125 '93 SPOILER L/S	1
--	502.35.429.000	SPOILER RECHTS 125 '93 SPOILER R/S	1
30	0014 060133	SK-BUNDSCHRAUBE M6X13 SW=8 H H COLLAR SCREW	4
31	0014 060103	SK-BUNDSCHRAUBE M6X10 SW=8 H H COLLAR SCREW	6
33	0912 060123	ISK-SCHRAUBE DIN912-M6X12 A H BOLT	X
33	0015 060123	SK-BUNDSCHRAUBE M6X12 H H COLLAR SCREW	2
34	502.33.041.000	NORDLOCK SCHEIBEN M6 (PAAR) PAIR OF WASHERS	1
40*	502.07.440.100	SITZBANK 125 CCM '94 SEAT	1
040*	502.07.440.150	SITZBANKÜBERZUG VIOLETT/GELB SEAT COVER	1
41	502.07.441.000	SITZBANKHALTEWINKEL HINTEN LI SEAT BRACKET L/S	1
--	502.07.541.000	SITZBANKHALTEWINKEL HINTEN RE SEAT BRACKET R/S	1
42	546.07.042.000	SITZBANKHALTEWINKEL VORNE SEAT BRACKET FRONT	1

* = NEUTEILE / NEW PARTS

X = NACH BEDARF / AS REQUIRED

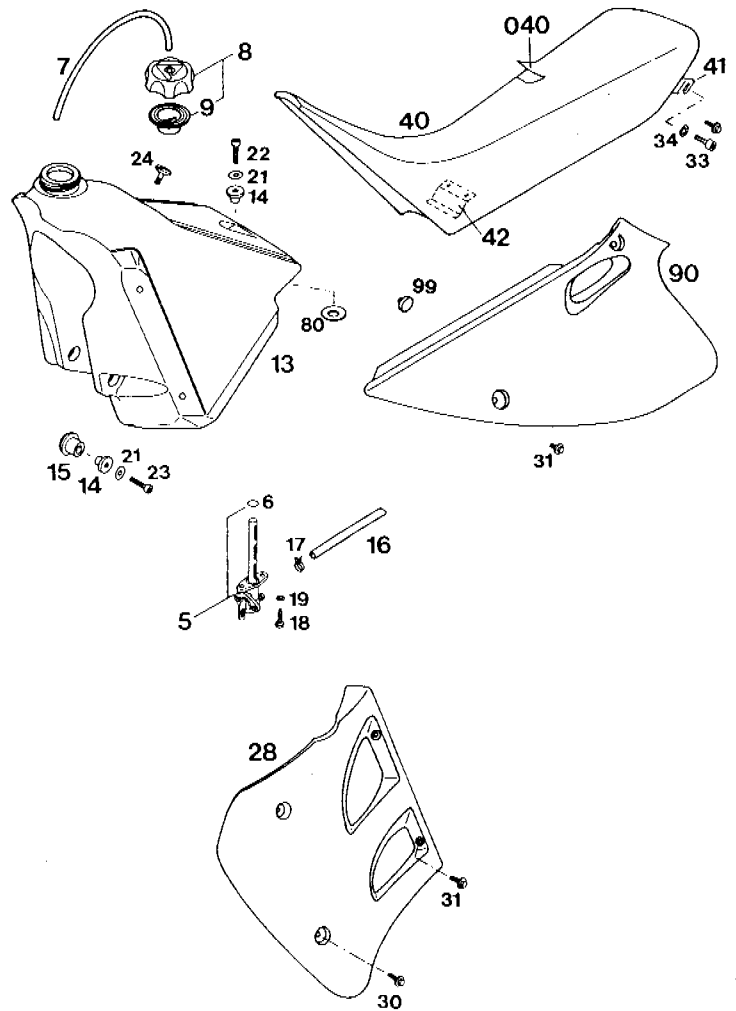
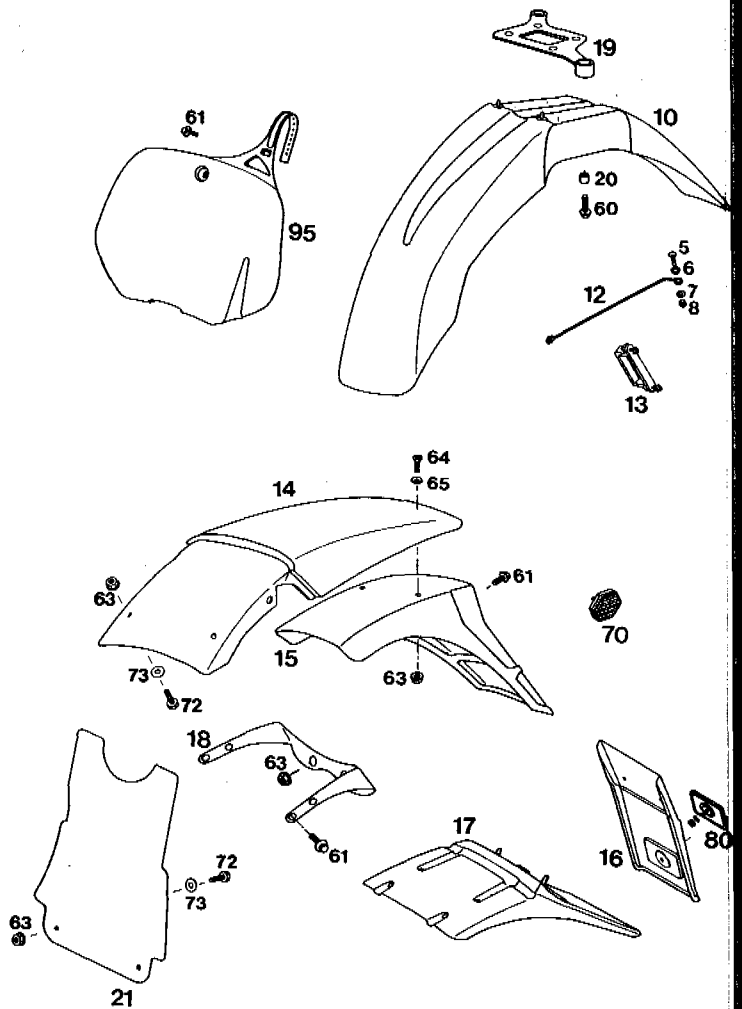


BILD FIG.	TEILENUMMER PART NUMBER	BEZEICHNUNG DESCRIPTION	STK. QTY.
80*	510.05.067.100	ISOLIERSCHEIBE 12 X 28 X 3 ISOL. WASHER	1
90	502.08.441.000	SEITENVERKLEIDUNG LINKS 125'93 SIDE COVER L/S	1
--	502.08.475.000	SEITENVERKLEID. RECHTS 125'93 SIDE COVER R/S	1
99	543.08.042.000	GUMMIPUFFER RUBBER	1

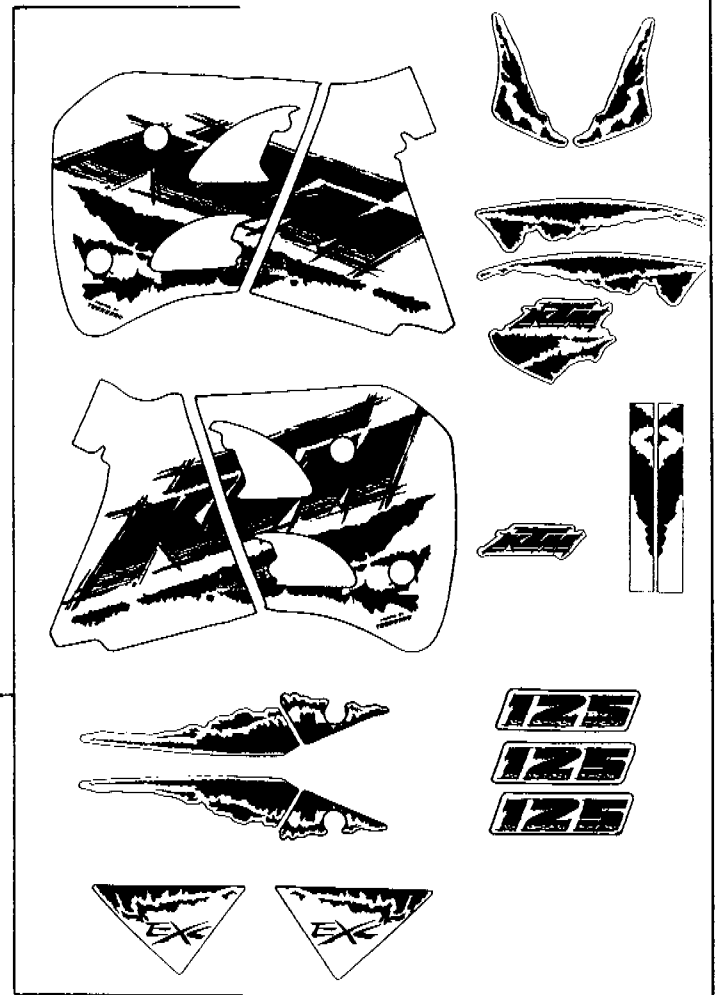
94-502.08.0 KOTFLÜGEL 125 '94
FENDERS

BILD FIG.	TEILENUMMER PART NUMBER	BEZEICHNUNG DESCRIPTION	STK. QTY.
5	0966 050163	LINSENSENKSR. DIN966-M5X16 COUNTERSUNK SCREW	1
6	400.06.006.000	FASONSCHIBE 6MM WASHER	1
7	0021 050003	SCHEIBE DIN9021-A5,3 FLAT WASHER	1
8	0985 050003	SS-MUTTER DIN985-M5 S L NUT	1
10	502.08.410.000	VORDERRADKOTFLÜGEL FRONT FENDER	'93 1
12	545.01.092.100	TACHOWELLENABWEISER SP.CABLE REFUSER	'91 1
13	546.01.093.000	KABELFÜHRUNG KPL. CABLE GUIDE CPL.	1
14	502.08.414.000	KOTFLÜGEL HINTEN SX REAR FENDER	'93 1
14*	502.08.414.100	KOTFLÜGEL HINTEN EXC/EGS REAR FENDER	'94 1
15	502.08.415.100	NUMMERTAFELTRÄGER LANG NUMBER PLATE BRACK	'93 1
16	490.08.216.000	VERLÄNGERUNG F.NUMMERTAFELTR. EXTENSION	1
17*	583.08.113.051	NUMMERTAFELTRÄGER EXC NUMBER PLATE	'93 1
18*	546.08.020.000	HALTERUNG F.NUMMERTAFELTRÄGER NUMBER PLATE BRACK	1
19	546.08.019.100	SEILFÜHRUNG CABLE GUIDE	'93 1
20	502.08.020.000	DISTANZBÜCHSE 7 X 10 X 7,5 SPACER BUSHING	4
21	502.08.414.050	SPRITZSCHUTZ FÜR KOTFLÜGEL FENDER	'93 1
60	0014 060203	SK-BUNDSCHRAUBE M6X20 H H COLLAR SCREW	SW=8 4
61	0014 060133	SK-BUNDSCHRAUBE M6X13 H H COLLAR SCREW	SW=8 7
63	565.09.064.000	STOVER-FLANSCHMUTTER M6 SELF LOCKING NUT	8
64	0991 060163	ISK-SENKSR. DIN7991-M6X16 COUNTERSUNK SCREW	2
65	400.06.006.000	FASONSCHIBE 6MM WASHER	2
70	165.12.080.000	SEITENSTRAHLER GELB KPL. REFLECTOR	X
72	0933 060163	SK-SCHRAUBE DIN933-M6X16 H H SCREW	4
73	0021 060003	SCHEIBE DIN9021-A6,4 FLAT WASHER	4
80	510.12.080.000	RÜCKSTRAHLER ROT REFLECTOR	1
95	502.01.495.000	START-NUMMERTAFEL VORNE FRONT NUMBER PLATE	'93 1



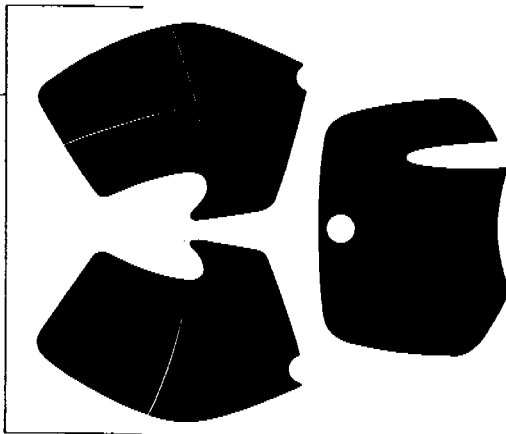
94-502.07.2 DEKORSATZ 125 '94
DECAL SET

BILD FIG.	TEILENUMMER PART NUMBER	BEZEICHNUNG DESCRIPTION	STK. QTY.
1*	502.07.099.000	DEKORSATZ 125 SX KPL. DECAL SET CPL.	'94 1
1*	502.07.199.000	DEKORSATZ 125 EXC/EGS KPL. DECAL SET CPL.	'94 1
2	502.01.499.030	GAR.STARTNUMMERNFELDER SCHWARZ DECAL SET BLACK 125 SX	1
3	502.01.499.080	GARN.STARTNUMMERNFELDER GELB DECAL SET YELLOW 125 EXC,EGS	1

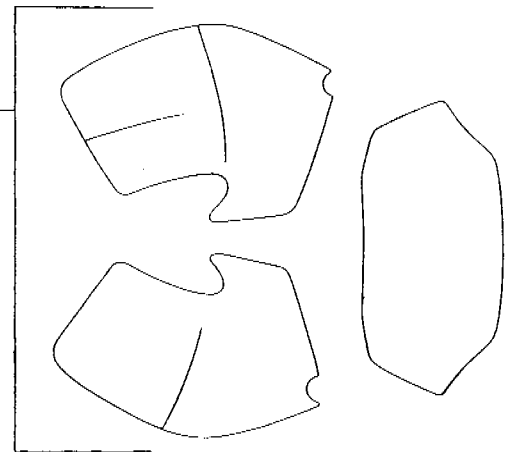


1

2

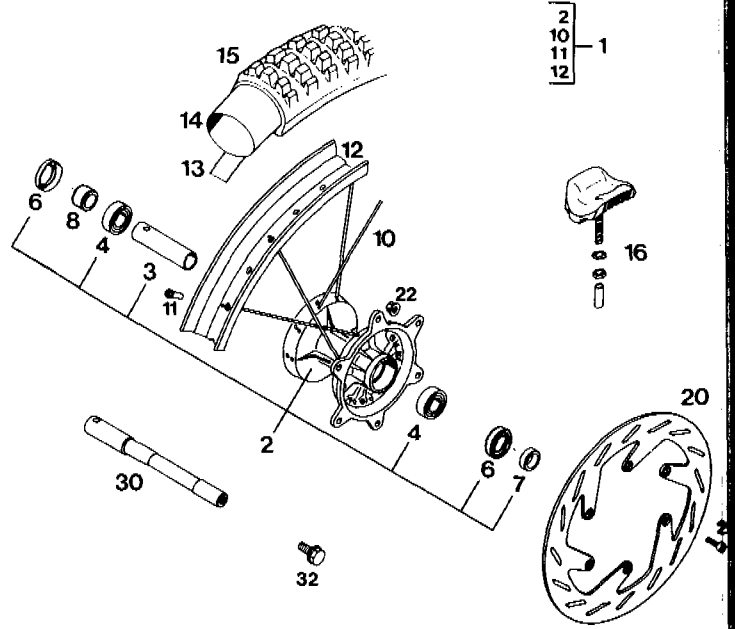


3



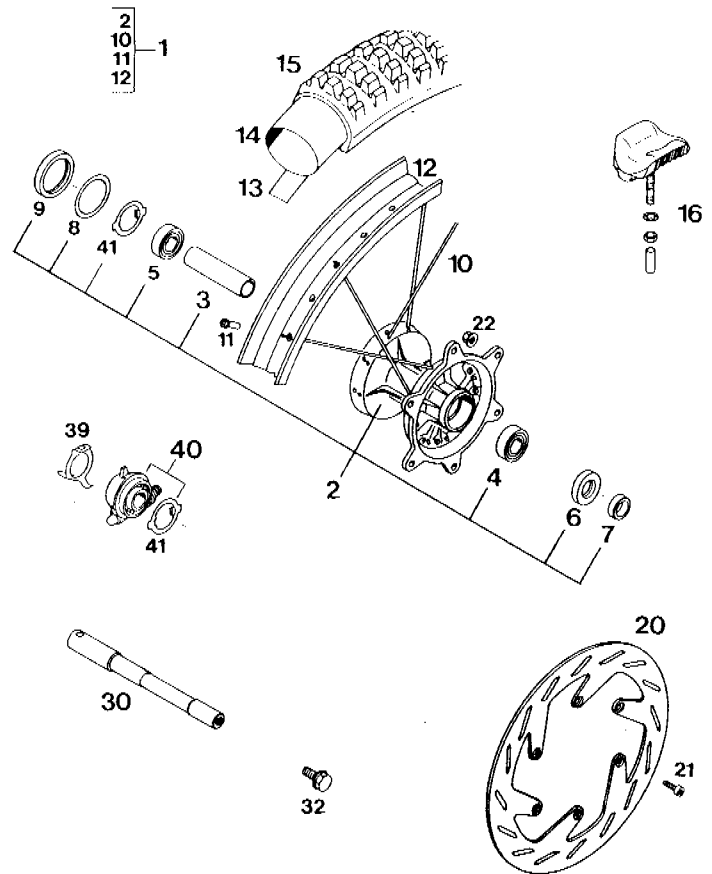
94-502.09.0 VORDERRAD 125-620 SX, MXC '94
FRONT WHEEL

BILD FIG.	TEILENUMMER PART NUMBER	BEZEICHNUNG DESCRIPTION	STK. QTY.
1*	565.09.001.744	VORDERRAD 1,6X21" DID SX '94 FRONT WHEEL DID	1
1*	546.09.001.544	VORDERRAD 1,6X21" EXCEL SX'94 FRONT WHEEL EXCEL	1
2*	565.09.010.944	VORDERRADNABE KPL.SILBER SX'94 FRONT HUB	1
3	565.09.011.400	LAGERDISTANZROHR 17,5X22X82 SPACER TUBE	1
4	0625 060037	RILLENKUGELLAGER 6003 2SR C3 BEARING	2
6	0760 253571	WELLENDICHTRING 25X35X7 DF SEAL RING	2
7	546.09.051.000	DISTANZRING 17 X 25 X 7,5 SPACER	1
8*	546.09.051.100	DISTANZBÜCHSE 17 X 25 X 15 SPACER	1
10	546.09.071.100	SPEICHE M5 X 234,5 MM 165 GRAD SPOKE	36
11	565.09.072.000	STAHLNIPPEL M 5 NIPPLE M5	36
12	546.09.070.200	FELGE VORNE 1,6 X 21" DID FRONT RIM	1
12	546.09.070.100	FELGE VORNE 1,6 X 21" EXCEL FRONT RIM	1
13	510.09.073.000	FELGENBAND 21" RIM BAND	1
14	510.09.075.000	SCHLAUCH 3.00/ 90/90-21" TUBE	1
14	545.09.075.000	SCHLAUCH 80/100-21" TUBE	1
15	546.09.074.400	REIFEN 90/90-21" 54R UNICROSS TYRE	1
15	546.09.074.300	REIFEN 80/100-21" 51M D 701 TYRE	1
16	510.09.100.100	REIFENHALTER VM1 RIM LOCK	1
20	565.09.060.700	BREMSSCHEIBE VORNE D=260MM '92 BRAKE DISC 260MM	1
21	0912 060166	ISK-SCHRAUBE DIN6912-M6X16 A H SCREW	6
22	565.09.064.000	STOVER-FLANSMUTTER M6 SELF LOCKING NUT	6
30	580.09.081.600	STECKACHSE 17MM L=208MM FRONT AXLE	1
32	490.32.011.000	SECHSKANTSCHRAUBE M10X20 H H SCREW	1



94-502.09.1 VORDERRAD 125-300 EXC,EGS '94
FRONT WHEEL

BILD FIG.	TEILENUMMER PART NUMBER	BEZEICHNUNG DESCRIPTION	STK. QTY.
1	580.09.001.144/90	VORDERRAD 1,6X21" DID FRONT WHEEL DID	'93 1
2	546.09.010.044/90	VORDERRADNABE KPL.SILBER GS'93 FRONT HUB	1
3	546.09.011.000	LAGERDISTANZROHR 17,5X22X64,5 SPACER TUBE	1
4	0625 060037	RILLENKUGELLAGER 6003 2SR C3 BEARING	1
5	0625 062032	RILLENKUGELLAGER 6203 2SR C3 BEARING	1
6	0760 253571	WELLENDICHTRING 25X35X7 DF SEAL RING	1
7	546.09.051.000	DISTANZRING 17 X 25 X 7,5 SPACER	1
8	581.11.054.000	DISTANZSCHEIBE 40X52X0,15 '92 WASHER	1
9	0760 405270	WELLENDICHTRING 40X52X7 NB RADIAL SEAL RING	1
10	546.09.071.100	SPEICHE M5 X 234,5 MM 165 GRAD SPOKE	36
11	565.09.072.000	STAHLNIPPEL M 5 NIPPLE M5	36
12	546.09.070.200	FELGE VORNE 1,6 X 21" DID FRONT RIM	1
13	510.09.073.000	FELGENBAND 21" RIM BAND	1
14	510.09.075.000	SCHLAUCH 3.00/ 90/90-21" TUBE	1
15	546.09.074.400	REIFEN 90/90-21" 54R UNICROSS TYRE	1
15*	583.09.074.000	REIFEN 90/90-21" 54R MT 70 TYRE	1
16	510.09.100.100	REIFENHALTER VM1 RIM LOCK	X
20	565.09.060.700	BREMSSCHEIBE VORNE D=260MM '92 BRAKE DISC 260MM	1
21	0912 060166	ISK-SCHRAUBE DIN6912-M6X16 A H SCREW	6
22	565.09.064.000	STOVER-FLANSCHMUTTER M6 SELF LOCKING NUT	6
30	580.09.081.600	STECKACHSE 17MM L=208MM FRONT AXLE	1
32	490.32.011.000	SECHSKANTSCHRAUBE M10X20 H H SCREW	1
39	581.11.052.150	HALTEBLECH F. TACHOANTRIEB BRACKET	1
40	581.11.052.100	TACHOANTRIEB 748217 (3,0) '92 SPEEDOMETER DRIVE	1
--	581.11.152.100	TACHOANTRIEB 748213 (2,1) '92 SPEEDOMETER DRIVE	1
41	581.11.053.100	MITNEHMER FÜR TACHOANTRIEB '92 DRIVING DOG	1



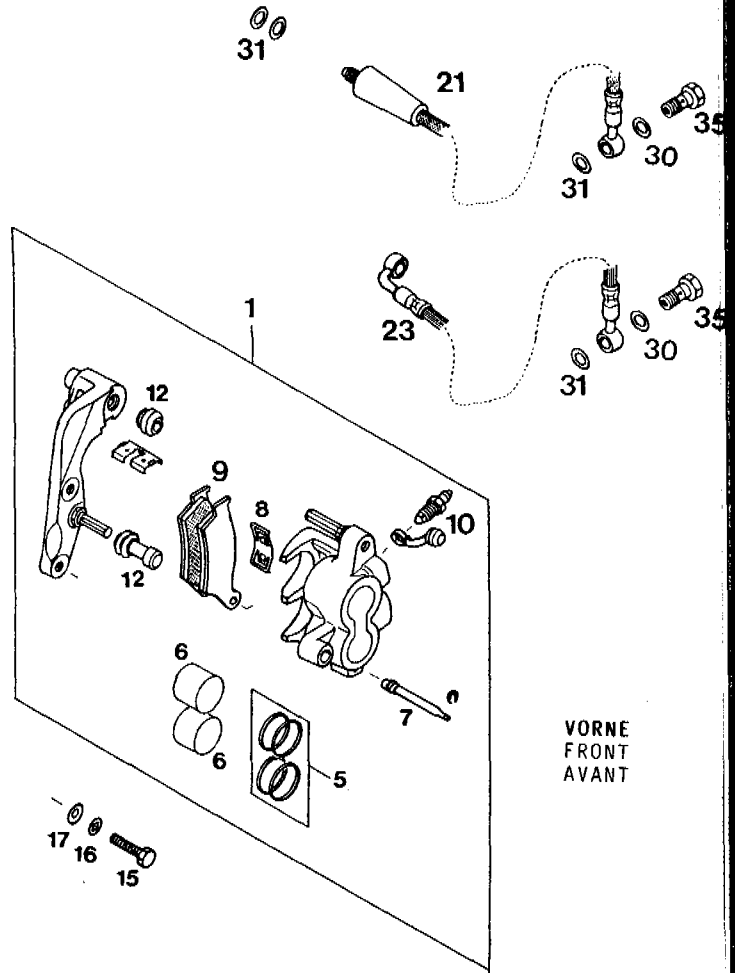
* = NEUTEILE / NEW PARTS

X = NACH BEDARF / AS REQUIRED

93-502.09.2

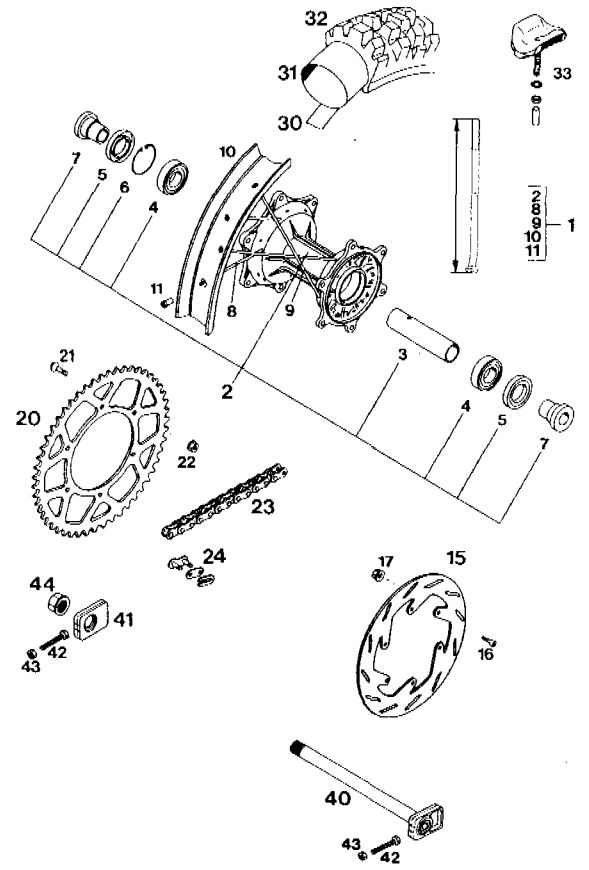
BREMSZANGE VORNE BREMBO '93
CALIPER FRONT

BILD FIG.	TEILENUMMER PART NUMBER	BEZEICHNUNG DESCRIPTION	STK. QTY.
1	546.13.201.044	BREMSZANGE VORNE KPL.2 KOLBEN CALIPER CPL.	1
5	546.13.205.000	REP.SATZ DICHRINGE D=28 BRAKE PISTON	1
6*	546.13.206.000	REP.SATZ KOLBEN 28MM REPAIR KIT	1
7	546.13.210.000	BOLZEN 6 X 45 BOLT	1
8	546.13.211.000	HALTEBLECH RETAINING PLATE	1
9	546.13.209.044	GARNITUR BREMSKLÖTZE FREND0222 BRAKE PAD SET	1
10	545.13.214.000	ENTLÜFTUNGSSCHRAUBE M10X1 BLEEDER SCREW	1
12*	546.13.218.000	MANSCHETTENSATZ RUBBER SLEEVE SET	1
15	0933 080303	SK-SCHRAUBE DIN933-M8X30 H H SCREW	2
16	0797 080003	ZAHNSCHEIBE DIN6797-J8,4 LOCK WASHER	2
17	0125 080003	SCHEIBE DIN125-A8,4 FLAT WASHER	2
21	502.13.029.400	BREMSSCHLAUCH 1495 MM WP SX BRAKE HOSE	1
23	502.13.029.300	BREMSSCHLAUCH 1575MM E-XC,E-GS BRAKE HOSE	1
30	420.13.226.000	DICHRING 10 X 16 X 1 CU SEAL RING CU.	2
31	420.13.026.000	DICHRING 10 X 16 X 1,5 CU SEAL RING CU.	2
35	502.13.025.000	HOHLSCHRAUBE M10X1X19 CONNECTING SCREW	1



93-502.10.0 HINTERRAD 125/440/550 '93
REAR WHEEL

BILD FIG.	TEILENUMMER PART NUMBER	BEZEICHNUNG DESCRIPTION	STK. QTY.
1	502.10.001.944/90	HINTERRAD 2.15-19" EXCEL '93 REAR WHEEL 125 SX	1
1	565.10.001.844/90	HINTERRAD 2.50-19" EXCEL '93 REAR WHEEL 440 SX	1
1	502.10.201.944/90	HINTERRAD 2.15-18" DID '93 REAR WHEEL 125 ENDURO	1
1	565.10.001.944/90	HINTERRAD 2.50-18" DID '93 REAR WHEEL 440/550 MXC, 440 EXC	1
2	546.10.010.044/90	HINTERRADNABE KPL. SILBER '93 REAR WHEEL HUB KPL	1
3	565.10.011.000	LAGERDISTANZROHR 121,5 MM SPACER	1
4	0625 060058	RILLENKUGELLAGER 6005 2RS C3 BEARING	2
5	0760 324772	WELLENDICHRING 32X47X7 TYP A SEAL	2
6	0472 047175	SEEGERRING DIN 472-47X1,75 CIRCLIP	1
7	546.10.016.000	BÜCHSE FÜR NABE BUSHING	2
8	546.10.071.000	SPEICHE M5X207-170G SPOKE	19" 18
8	565.10.171.600	SPEICHE M5X198-173G SPOKE	18" 18
9	502.10.071.700	SPEICHE M5X211-170G SPOKE	19" 18 22
9	502.10.171.000	SPEICHE M5X201-173G SPOKE	18" 18 23
10	546.10.070.100	FELGE HINTEN 2,15X19" EXCEL RIM	1 23
10	565.10.070.200	FELGE HINTEN 2,50-19" EXCEL RIM	1 24
10	546.10.070.300	FELGE HINTEN 2,15X18" DID RIM	1 23
10	565.10.070.300	FELGE HINTEN 2,50X18" DID RIM	1 24
11	565.09.072.000	STAHLNIPPEL M 5 NIPPLE M5	36 30
15	580.10.060.600	BREMSSCHEIBE 220 MM ANGESENKT REAR BRAKE DISC	1 31
16	0984 060203	ISK-SCHRAUBE DIN6912-M6X20 HH SCREW	6 31
17	565.09.064.000	STOVER-FLANSCHMUTTER M6 SELF LOCKING NUT	6 31*
20	546.10.051.045	KETTENRAD 45-Z SPROCKET 45 T	1 31
20	546.10.051.048	KETTENRAD 48-Z SPROCKET 48 T	1 32
20	546.10.051.050	KETTENRAD 50-Z SPROCKET 50 T	1 32
20	546.10.051.052	KETTENRAD 52-Z SPROCKET 52 T	X 32
21	545.10.052.000	KETTENRADSCHRAUBE-ISK M8X26 SPROCKET SCREW	6 32



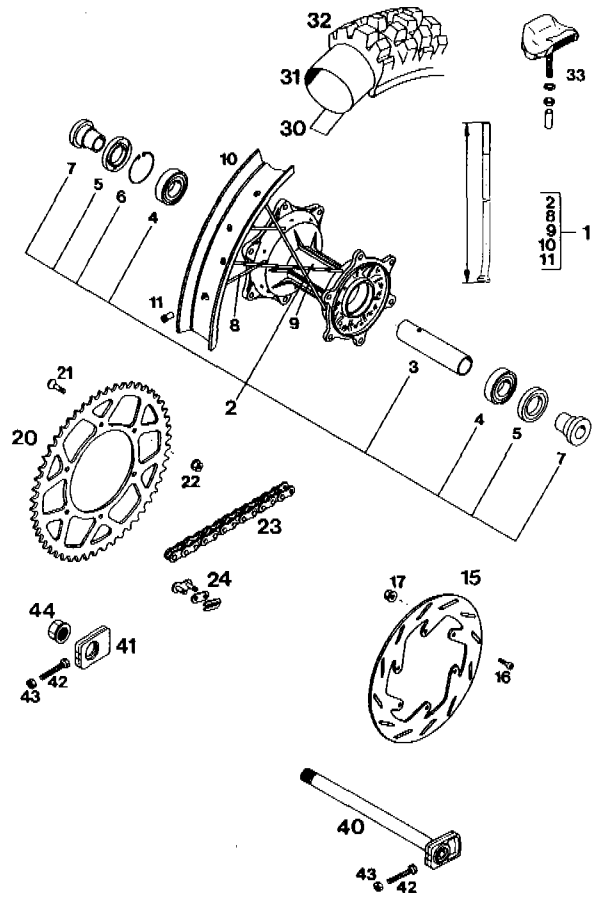
* = NEUTEILE / NEW PARTS

X = NACH BEDARF / AS REQUIRED

30	520.10.073.000	FELGENBAND 18"/19" RIM BAND	1
31	540.10.075.000	SCHLAUCH 4.00/4.50/120/130-18" TUBE	1
31	502.10.075.000	SCHLAUCH 100/90-19" TUBE	1
31*	501.10.075.000	SCHLAUCH 3.00-21 TUBE	1
31	546.10.075.000	SCHLAUCH 110/90-19" TUBE	1
32	546.10.074.500	REIFEN 110/90-18" 61M UNICROSS TYRE	1
32	546.10.074.600	REIFEN 130/90-18" 69M UNICROSS TYRE	1
32	502.10.074.400	REIFEN 120/90-18" 65R MCE TYRE	1
32	502.10.074.500	REIFEN 140/80-18" 70R MCE TYRE	1
32	502.10.074.300	REIFEN 100/90-19" 57M D 701 TYRE	1

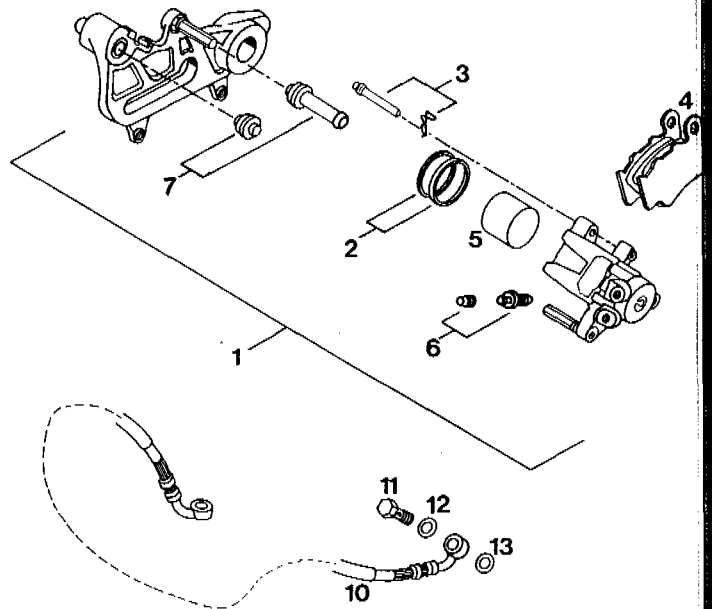
93-502.10.0 HINTERRAD 125/440/550 '93
REAR WHEEL

BILD FIG.	TEILENUMMER PART NUMBER	BEZEICHUNG DESCRIPTION	STK. QTY.
32	546.10.074.300	REIFEN 110/90-19" D 701 TYRE	1
32*	575.10.074.000	REIFEN 120/80-18" 62R MT 70 TYRE	1
33	540.10.100.100	REIFENHALTER VM3 (2.15") RIM LOCK	2
33	564.10.100.100	REIFENHALTER VM4 (2.50") RIM LOCK	2
40	502.10.085.044	STECKACHSE HINTEN L=263MM AXLE CPL.	1
41	565.10.084.000	KETTENSPIANNER CHAIN ADJUSTER	1
42	0933 080453	SK-SCHRAUBE DIN933-M8X45 HEX HEAD SCREW	2
43	0934 080003	SK-MUTTER DIN934-M8 HEX NUT	2
44	543.10.099.000	SK-MUTTER M20X1,5 AXLE NUT	1



94-502.10.1 BREMSSATTEL-HI. BREMBO 125 '94
CALIPER REAR

BILD FIG.	TEILENUMMER PART NUMBER	BEZEICHUNG DESCRIPTION	STK. QTY.
1*	502.13.301.644	BREMSSATTEL-HI/LINKS KPL. '94 CALIPER REAR	1
2*	546.13.318.200	REP. SATZ DICHRINGE 34MM REPAIR KIT	1
3*	546.13.310.200	BOLZENSATZ BOLT SET	1
4*	546.13.309.200	BREMSSCHLÖTZE GARN. BRAKE PAD SET	1
5*	546.13.305.200	BREMSSCHLÖBEN 34MM BRAKE PISTON	1
6*	545.13.214.000	ENTLÜFTUNGSSCHRAUBE M10X1 BLEEDER SCREW	1
7*	546.13.218.000	MANSCHETTENSATZ RUBBER SLEEVE SET	1
10*	502.13.027.200	BREMSSCHLAUCH HINT. 125/4T '94 BRAKE HOSE REAR	1
11	502.13.025.000	HOHLSCHRAUBE M10X1X19 CONNECTING SCREW	1
12	420.13.226.000	DICHRING 10 X 16 X 1 CU SEAL RING CU.	1
13	420.13.026.000	DICHRING 10 X 16 X 1,5 CU SEAL RING CU.	1

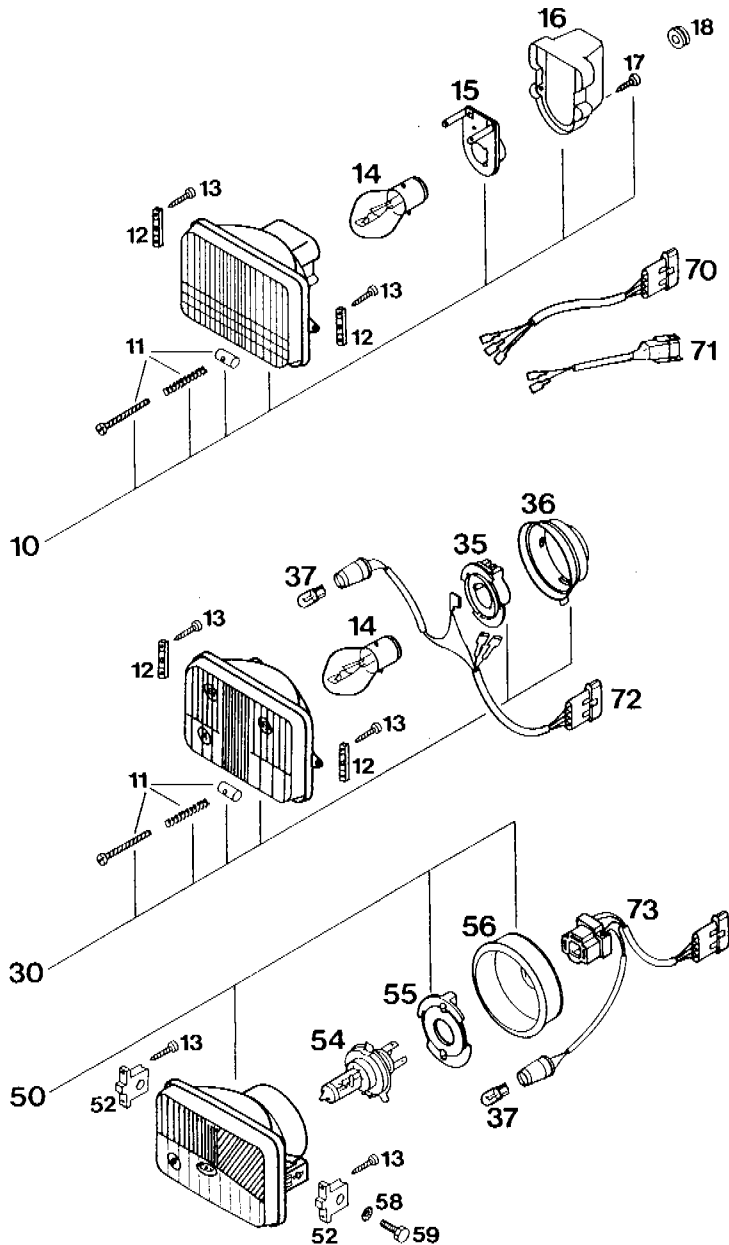


* = NEUTEILE / NEW PARTS

X = NACH BEDARF / AS REQUIRED

94-502.11.1 SCHEINWERFER 125 '94
HEADLIGHT

BILD FIG.	TEILENUMMER PART NUMBER	BEZEICHNUNG DESCRIPTION	STK. QTY.
10	502.11.610.000	SCHEINWERFER KPL. EL-COM HEADLIGHT EL-COM	'93 1
11	502.11.631.000	STELLSCHRAUBE KPL M4X40 ADJUSTING SCREW	1
12	502.11.410.050	SCHEINWERFERHALTERUNG HEADLIGHT BRACKET	'93 2
13	0981 350193	LI.BLECHSCHR. DIN7981-B3,5X19 LENTIL HEAD SCREW	4
14*	441.11.038.000	BILUX-LAMPE 12V 35/35W BA20D BILUX BULB	1
14	310.11.038.100	BILUXLAMPE 6V 35/35W BA20D BILUX BULB	X
15	570.11.036.000	LAMPENFASSUNG SOCKET	1
16	502.11.637.000	ABDECKKAPPE CAP	1
17	0981 350133	LI.BLECHSCHR.DIN7981-B3,5X13 SCREW	2
18	310.08.060.000	KABELTÜLLE (INNENDURCHM. 8MM) RUBBER SLEEVE	1
30	502.11.410.000	SCHEINWERFER KPL CEV 322 HEADLIGHT CEV 322	'93 1
35	502.11.436.000	LAMPENFASSUNG SOCKET	1
36	502.11.437.000	ABDECKKAPPE RUBBER CAP	1
37	502.11.090.000	LAMPE 6V 4W (W2,1X9,5D) BULB	X
37*	490.11.435.000	LAMPE 12V 5W (W2,1X9,5D) BULB	1
50	502.11.510.000	SCHEINWERFER KPL. CEV 394 HEADLIGHT CEV 394	'93 1
52	502.11.510.050	SCHEINWERFERHALTERUNG HEADLIGHT BRACKET	'93 2
54*	546.11.038.012	LAMPE HS1 12V 35/35W WEISS BULB HS1	X
54*	571.11.038.000	LAMPE H4 12V 60/55W BULB H4	1
55	490.11.436.000	LAMPENHALTER SOCKET	1
56	502.11.537.000	GUMMIKAPPE RUBBER CAP	1
58	0797 060003	ZAHNSCHEIBE DIN6797-J6,4 LOCK WASHER	2
59	0933 060203	SK-SCHRAUBE DIN933-M6X20 H H SCREW	2
70	502.11.610.010	KABEL FÜR SCHEINWERFER CABLE F.HEADLIGHT 125/250/300/440 EXC EUROPA	'93 1
71	502.11.610.110	KABEL FÜR SCHEINWERFER CABLE F.HEADLIGHT 125/250/300/440 EXC USA	'93 1
72	502.11.410.010	KABEL FÜR SCHEINWERFER CABLE F.HEADLIGHT 125/250/300 EGS	'93 1
73	502.11.510.010	KABEL FÜR SCHEINWERFER CABLE F.HEADLIGHT	'93 1



* = NEUTEILE / NEW PARTS

X = NACH BEDARF / AS REQUIRED

94-546.11.3 MASKE, BLINKER, RÜCKLICHT '94
MASK, REAR LIGHT

BILD FIG.	TEILENUMMER PART NUMBER	BEZEICHUNG DESCRIPTION	STK. QTY.
1	502.11.401.000	SCHEINWERFERMASKE HEADLIGHT MASK	'93 1
7	310.08.060.000	KABELTÜLLE (INNENDURCHM. 8MM) RUBBER SLEEVE	5
8	580.11.039.000	BÜCHSE 6 X 8 X 7 BUSHING	2
12*	583.11.012.000	BLINKER LI.VORNE/RE.HINTEN '93 FLASHER	2
--*	583.11.112.000	BLINKER RE.VORNE/LI.HINTEN '93 FLASHER	2
13*	583.11.013.000	BLINKERGLAS LINKS UND RECHTS FLASHER LENS	4
14*	441.11.015.100	LAMPE 12V 10W (BA15S) BULB	4
16	0125 100003	SCHEIBE DIN125-A10,5 FLAT WASHER	4
17	0797 100003	ZAHNSCHEIBE DIN6797-J10,5 LOCK WASHER	4
18	0934 102003	SK-MUTTER DIN934-M10X1,25 HEXAGON NUT	4
19	0912 060203	ISK-SCHRAUBE DIN912-M6X20 A H SCREW	2
20	0021 060003	SCHEIBE DIN9021-A6,4 FLAT WASHER	2
21*	546.11.020.400	BLINKERHALTERUNG SUPPORT	'94 2
40	502.11.040.044	RÜCKLICHT KPL. ULO REAR LIGHT CPL	'93 1
41	550.11.041.000	LEUCHTHAUBE ULO REAR LIGHT LENS	1
42	400.11.045.000	LAMPE 6V 21W/5W (BAY15D) BULB 6V 21/5W	X
42*	570.11.045.000	LAMPE 12V 21/5W (BAY15D) BULB 12V 21/5W	1
45	0014 060203	SK-BUNDSCHRAUBE M6X20 SW=8 H H COLLAR SCREW	2
46	565.09.064.000	STOVER-FLANSCHMUTTER M6 SELF LOCKING NUT	2
51*	583.11.241.000	LEUCHTHAUBE EXC'93 REAR LIGHT LENS	1
52*	583.11.276.000	KABELSTR.-HINTERT. EXC LC4'93 WIRNING HARNESS	1
53	400.11.045.000	LAMPE 6V 21W/5W (BAY15D) BULB 6V 21/5W	X
53*	570.11.045.000	LAMPE 12V 21/5W (BAY15D) BULB 12V 21/5W	1
112	502.11.412.000	BLINKLEUCHTE KPL. '93 FLASHER	X
113	502.11.413.000	LEUCHTHAUBE FÜR BLINKER '93 FLASHER LENS	X
114	310.11.045.027	KUGELLAMPE 6V 10W (BA15S) BULB	X
114	441.11.015.100	LAMPE 12V 10W (BA15S) BULB	X
115	0912 060203	ISK-SCHRAUBE DIN912-M6X20 A H SCREW	X
116	0125 060003	SCHEIBE DIN125-A6,4 FLAT WASHER	X

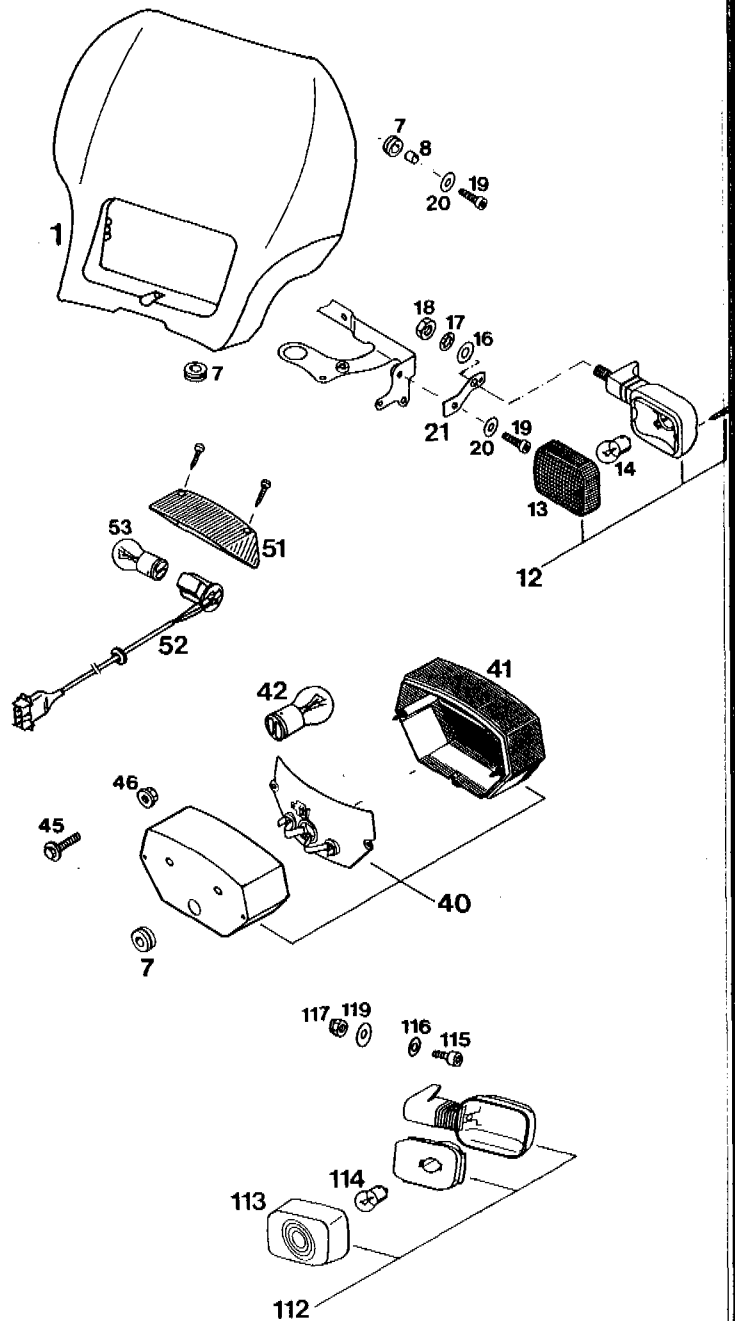


BILD FIG.	TEILENUMMER PART NUMBER	BEZEICHUNG DESCRIPTION	STK. QTY.
117	0985 060003	SS-MUTTER DIN985-M6 S L NUT	X
119	0021 060003	SCHEIBE DIN9021-A6,4 FLAT WASHER	X

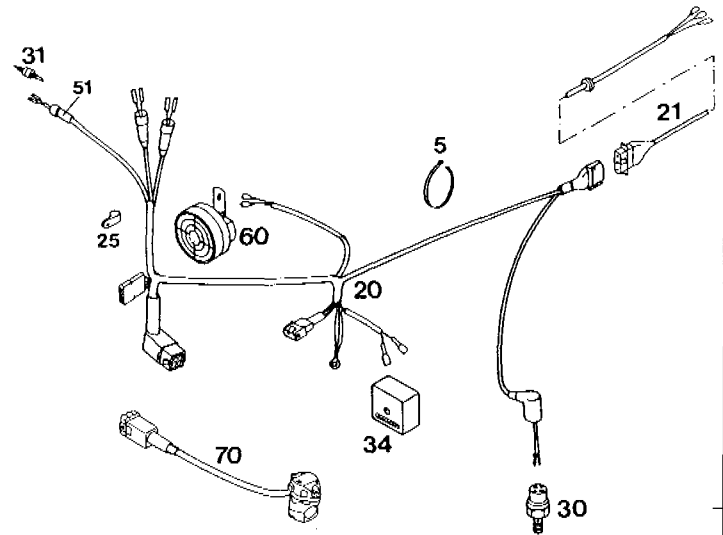
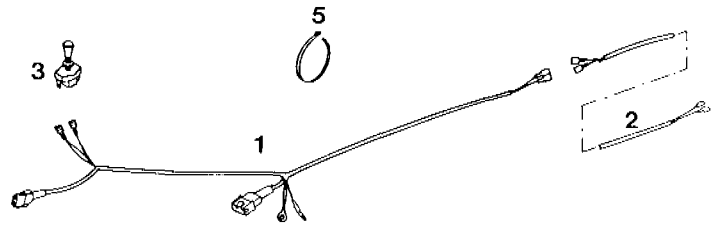
* = NEUTEILE / NEW PARTS

X = NACH BEDARF / AS REQUIRED

93-502.11.2 KABELSTRANG 125 EXC '93
WIRING HARNESS

FÜR ZÜNDANLAGE MOTOPLAT 6V 35/5/21W
FOR IGNITION MOTOPLAT 6V 35/5/21W

BILD FIG.	TEILENUMMER PART NUMBER	BEZEICHNUNG DESCRIPTION	STK. QTY.
1	502.11.075.200	HAUPTKABELSTRANG EXC WIRING HARNESS 125 EXC USA, AUS	'93 1
2	502.11.076.100	KABELSTRANG HINTERTEIL EXC WIRING HARNESS 125 EXC USA, AUS	'93 1
3	550.11.599.000	ZUGSCHALTER LOSE SWITCH LOOSE	1
5	440.11.076.305	KABELBAND 305MM PLASTIC BAND	X
20	502.11.275.100	KABELSTRANG EXC WIRING HARNESS 125 EXC S,SF,E,B,NL,GB,P,DIV.	'93 1
21	502.11.276.100	KABELSTRANG HINTERTEIL EXC WIRING HARNESS 125 EXC S,SF,E,B,NL,GB,P,DIV.	'93 1
25	570.13.070.000	SCHELLE 7/16" CLAMP	1
30	420.13.121.000	BREMSLICHTSCHALTER HINTEN BRAKE LIGHT SWITCH	1
31	510.11.050.000	BREMSLICHTSCHALTER VORNE BRAKE LIGHT SWITCH	1
34	420.11.034.100	SPANNUNGSREGLER 6V VOLTAGE REGULATOR	1
51	140.11.051.027	SCHUTZMANSCHETTE RUBBER CAP	X
60	510.11.060.028	SCHNARRE TR8 RATTLE	1
70	580.11.370.700	LICHTSCHALTER EXC HEAD LIGHT SWITCH	'92 1



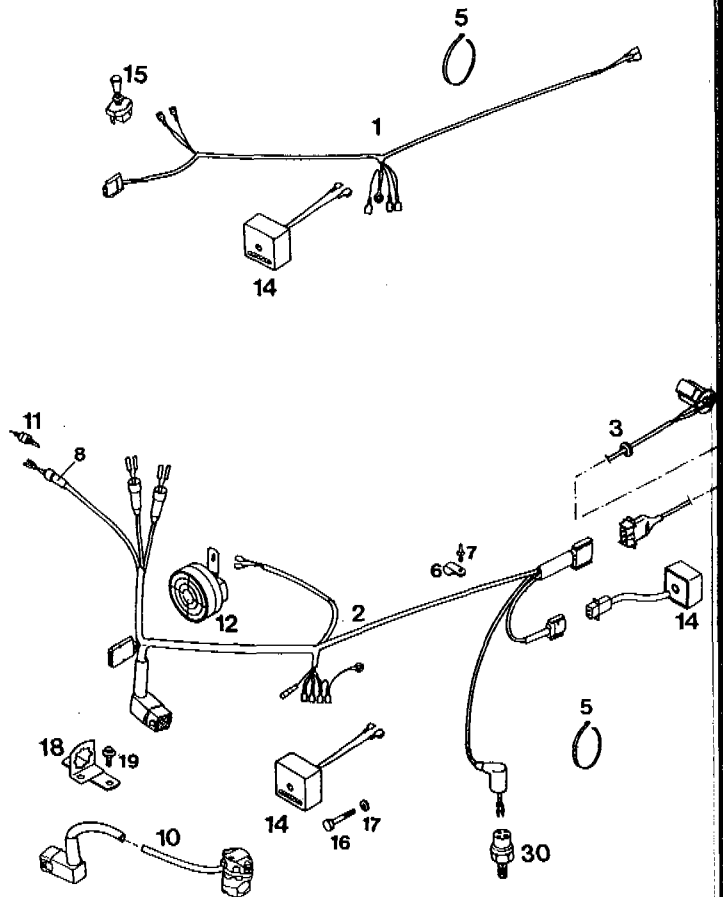
* = NEUTEILE / NEW PARTS

X = NACH BEDARF / AS REQUIRED

94-502.11.4 KABELSTRANG 125 EXC '94
WIRING HARNESS

BILD FIG.	TEILENUMMER PART NUMBER	BEZEICHNUNG DESCRIPTION	STK. QTY.
1*	546.11.075.000	KABELSTRANG E-XC I WIRING HARNESS	1
2*	546.11.275.100	KABELSTRANG E-XC III WIRING HARNESS	'93 1
3*	583.11.276.000	KABELSTR.-HINTERT. EXC WIRING HARNESS	LC4'93 1
5	440.11.076.305	KABELBAND 305MM PLASTIC BAND	X
6	570.13.070.000	SCHELLE 7/16" CLAMP	1
7	570.13.071.000	SPANNSTIFT PVC STUD	1
8	140.11.051.027	SCHUTZMANSCHETTE RUBBER CAP	X
10*	583.11.070.000	LICHTSCHALTER EXC HEAD LIGHT SWITCH	LC4'93 1
11	510.11.050.000	BREMSLICHTSCHALTER VORNE BRAKE LIGHT SWITCH	1
12*	544.11.060.000	SCHNARRE 12V TR8 DIR.CURRENT HORN	1
13*	580.11.034.500	SPANNUNGSREGLER TYMP. LC4 '90 VOLTAGE REGULATOR	1
14*	544.11.034.000	SPANNUNGSREGLER TYMP. VOLTAGE REGULATOR	1
15	550.11.599.000	ZUGSCHALTER LOSE SWITCH LOOSE	1
16	0931 060353	SK-SCHRAUBE DIN931-M6X35 H H SCREW	1
17	120.11.016.000	SCHEIBE 6 X 12 X 3 WASHER	1
18*	546.11.083.100	HALTER FÜR 9-POLIG.STECKER '93 BRACKET	1
19	0014 060103	SK-BUNDSCHRAUBE M6X10 SW=8 H H COLLAR SCREW	2
30	420.13.121.000	BREMSLICHTSCHALTER HINTEN BRAKE LIGHT SWITCH	1

**FÜR ZÜNDANLAGE SEM 12V 130W
FOR IGNITION SEM 12V 130W**



* = NEUTEILE / NEW PARTS

X = NACH BEDARF / AS REQUIRED

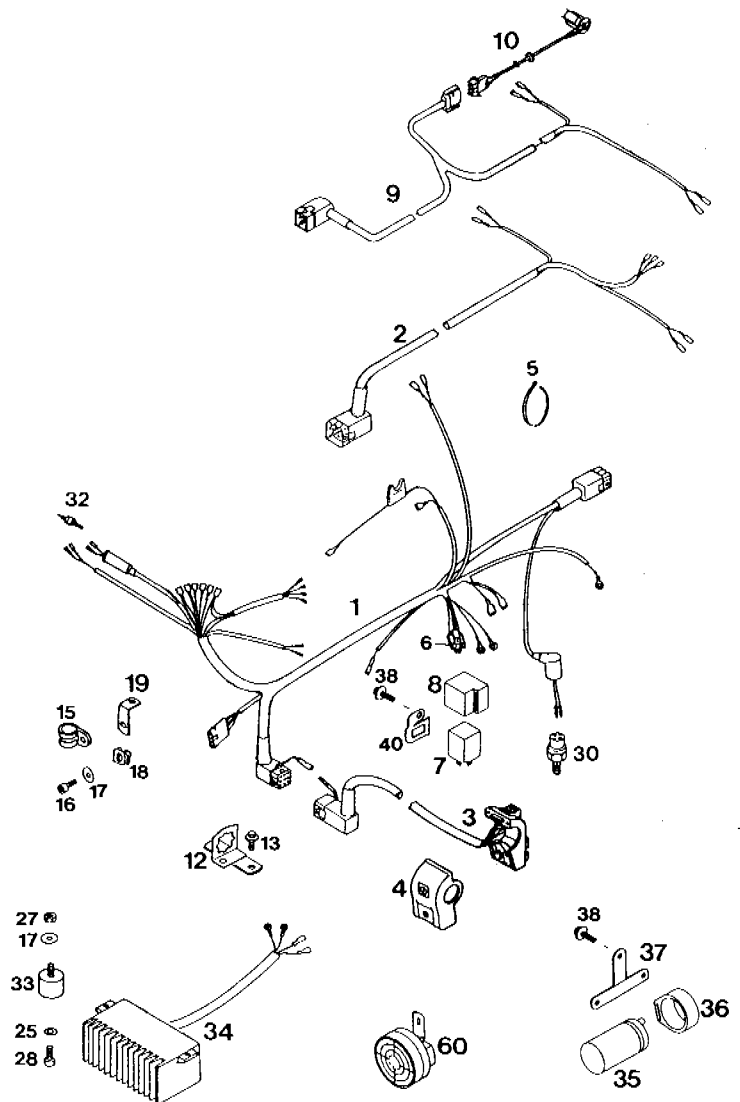
94-502.11.5 KABELSTRANG 125 EGS '94
WIRING HARNESS

BILD FIG.	TEILENUMMER PART NUMBER	BEZEICHNUNG DESCRIPTION	STK. QTY.
1*	546.11.475.100	HAUPTKABELSTR. 250/300 EGS '93 WIRING HARNESS	1
2*	546.11.476.100	KABELSTRANG HINTERTEIL EGS '93 WIRING HARNESS	1
3*	546.11.470.100	LICHTSCHALTER MERIT M.KABEL '93 HEAD LAMP SWITCH	1
4	570.11.070.050	SCHALTERAUFNAHME MERIT SWITCH SUPPORT	1
5	440.11.076.305	KABELBAND 305MM PLASTIC BAND	X
6*	441.11.006.000	STECKHÜSENGEHÄUSE CABLE CONNECTOR	X
7*	446.11.207.000	BLINKGEBER HELLA 4AZ003787-000 FLASHER UNIT	1
8*	545.11.046.000	BLINKGEBERHALTERUNG SUPPORTING RING	1
9*	546.11.277.000	KABELSTR.HINT. GS ACE-RÜCKLI. WIRING HARNESS	1
10*	583.11.276.000	KABELSTR.-HINTERT. EXC LC4 '93 WIRING HARNESS	1
12*	546.11.083.100	HALTER FÜR 9-POLIG.STECKER '93 BRACKET	1
13	0014 060103	SK-BUNDSCHRAUBE M6X10 SW=8 H H COLLAR SCREW	2
15	542.11.052.100	SCHELLE RSGU 18/20 CLAMP	1
16	0912 060163	ISK-SCHRAUBE DIN912-M6X16 A H SCREW	1
17	0021 060003	SCHEIBE DIN9021-A6,4 FLAT WASHER	X
18	502.35.033.300	KLIPS-MÜTTERNHALTER M6 KP142 SNAP NUT	2
19	131.06.038.000	HALTEWINKEL BRACKET	1
27	0934 060003	SK-MUTTER DIN934-M6 HEX NUT	2
28	0912 060103	ISK-SCHRAUBE DIN912-M6X10 A H SCREW	2
30	420.13.121.000	BREMSLICHTSCHALTER HINTEN BRAKE LIGHT SWITCH	1
32	510.11.050.000	BREMSLICHTSCHALTER VORNE BRAKE LIGHT SWITCH	1
33*	543.35.031.000	SILENTBLOCK 20X15-M6X15 RUBBER GROMMET	2
34*	546.11.434.000	LADEREGLER 12V 125-300 E-GS VOLTAGE REGULATOR	1
35*	491.11.435.100	KONDENSATOR 25VOLT, 10.000 MF CONDENSATOR	1
36*	545.11.048.000	KONDENSATORAUFNAHME SUPPORTING RING	2
37*	546.11.448.000	HALTERUNG '93 BRACKET	1
38	0014 060103	SK-BUNDSCHRAUBE M6X10 SW=8 H H COLLAR SCREW	2
40*	580.11.031.000	HALTEBLECH FÜR BLINKERRELAIS RETAINING PLATE	1
60*	545.11.060.000	GLEICHSTROMHORN 12 V TR9 DIRECT CURR. HORN	1

* = NEUTEILE / NEW PARTS

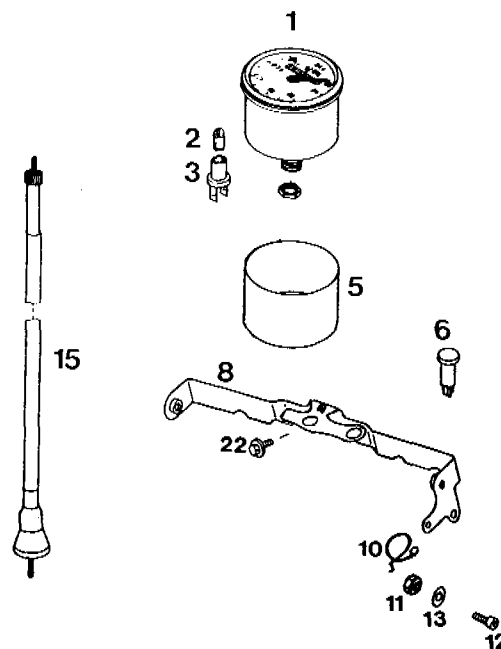
X = NACH BEDARF / AS REQUIRED

FÜR ZÜNDANLAGE SEM 12V 130W
FOR IGNITION SEM 12V 130W



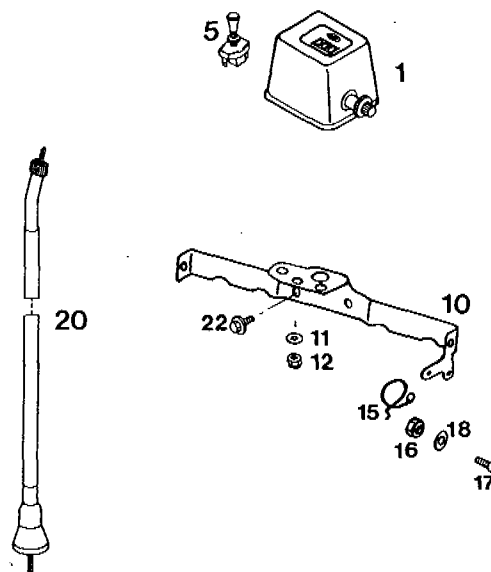
94-546.11.6 TACHOANLAGE 125-440 EXC '94
SPEEDOMETER

BILD FIG.	TEILENUMMER PART NUMBER	BEZEICHNUNG DESCRIPTION	STK. QTY.
1	550.11.080.000	TACHOMETER 140 KM/H SPEEDOMETER	1
2	310.11.025.000	KUGELLAMPE 6V 0,6W BA7S BULB	X
2*	441.11.025.000	KUGELLAMPE 12V 2W BA7S BULB	1
3	330.11.069.000	125/250/300/440 STECKFASSUNG BA7S SOCKET	1
5	570.11.068.000	TACHOGEHÄUSE SPEEDOM. CASE	1
6*	580.11.021.100	KONTROLLEUCHTE BLAU 12V RUND LAMP BLUE 12V	1
8*	546.11.020.100	125/250/300/440 MASKENHALTERUNG EXC EUROPA '93 SUPPORT	1
10	580.11.008.000	FÜHRUNG FÜR BREMSSCHLAUCH BRAKE HOSE GUIDE	1
11	0985 050003	SS-MUTTER DIN985-M5 S L NUT	1
12	0912 050123	ISK-SCHRAUBE DIN912-M5X12 A H SCREW	X
13	0125 050003	SCHEIBE DIN125-A5,3 FLAT WASHER	1
15*	565.11.188.400	TACHOWELLE M10/M12 985MM SPEEDOM. DRIVECABLE	1
22	0014 060103	SK-BUNDSCHRAUBE M6X10 H H COLLAR SCREW	SW=8 2



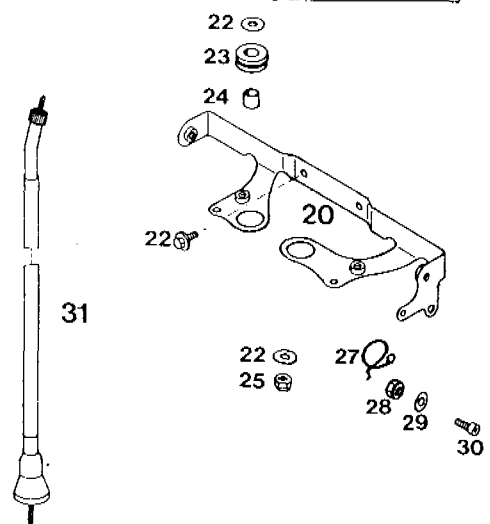
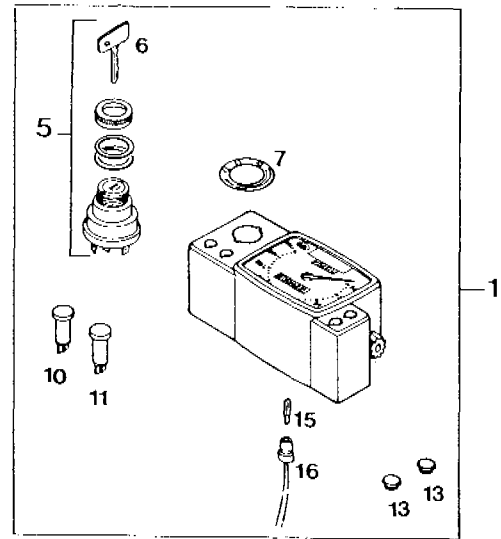
94-546.11.7 MEILENZÄHLER EXC USA '94
ODOMETER

BILD FIG.	TEILENUMMER PART NUMBER	BEZEICHNUNG DESCRIPTION	STK. QTY.
1	580.11.180.000	MEILENZÄHLER ODOMETER	1
5*	550.11.599.000	ZUGSCHALTER LOSE SWITCH LOOSE	1
10*	546.11.020.200	125/250/300/440 MASKENHALTERUNG EXC USA '94 SUPPORT	1
11	0125 040003	SCHEIBE DIN125-A4,3 FLAT WASHER	2
12	0985 040003	SS-MUTTER DIN985-M4 S L NUT	2
15	580.11.008.000	FÜHRUNG FÜR BREMSSCHLAUCH BRAKE HOSE GUIDE	1
16	0985 050003	SS-MUTTER DIN985-M5 S L NUT	1
17	0912 050123	ISK-SCHRAUBE DIN912-M5X12 A H SCREW	X
17	0933 050123	SK-SCHRAUBE DIN933-M5X12 H H SCREW	1
18	0125 050003	SCHEIBE DIN125-A5,3 FLAT WASHER	1
20*	565.11.188.500	TACHOWELLE M12/M12 980MM SPEEDOM. DRIVECABLE	1
22	0014 060103	SK-BUNDSCHRAUBE M6X10 H H COLLAR SCREW	SW=8 2



94-546.11.8 TACHOANLAGE 125-300 EGS '94
SPEEDOMETER

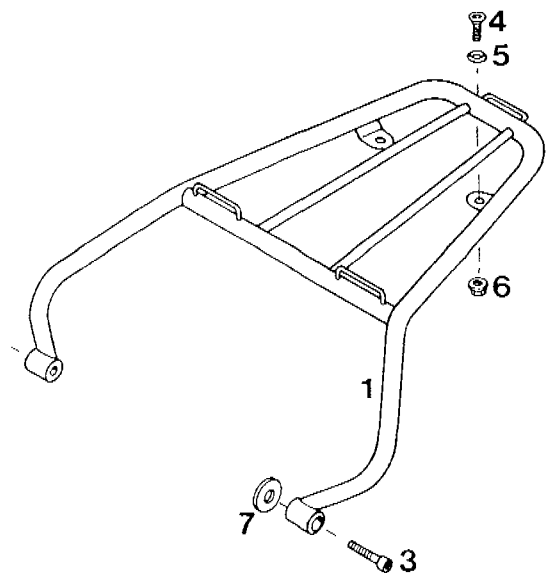
BILD FIG.	TEILENUMMER PART NUMBER	BEZEICHNUNG DESCRIPTION	STK. QTY.
1*	546.11.068.044	TACHOBOX KPL. 125-300 EGS '90 SPEEDOM.BOX CPL.	1
5	446.11.466.000	ZÜNDSCHLOSS 7-P CEV IGNITION LOCK	1
6	400.11.166.000	ZÜNDSCHLÜSSEL (NR. ANGEBEN !) IGNITION KEY (NO?)	1
7	581.11.066.151	ABZIEHBILD F.ZÜNDSCHLOSS DECAL IGN.LOCK	1
10*	580.11.021.100	KONTROLLEUCHE BLAU 12V RUND LAMP BLUE 12V 125/250/300	1
11*	580.11.024.100	KONTROLLEUCHE GELB 12V RUND LAMP YELLOW 12V 125/250/300	1
13	361.11.021.000	VERSCHLUSSPFROPFEN PLUG	2
15*	491.11.425.000	LAMPE 12V 1,2W (W2X4,6D) BULB 12V/1,2W 250/300	1
16	581.11.069.000	STECKFASSUNG SOCKET	1
20	546.11.020.000	MASKENHALTERUNG EGS '93 SUPPORT	1
22	0021 060003	SCHEIBE DIN9021-A6,4 FLAT WASHER	2
23	410.01.052.000	KABELTÜLLE (INNENDURCHM.11MM) RUBBER SLEEVE	2
24*	565.35.035.000	BÜCHSE 6,5 X 12 X 9 BUSHING	2
25	0985 060003	SS-MUTTER DIN985-M6 S L NUT	2
26	0014 060103	SK-BUNDSCHRAUBE M6X10 SW-8 H H COLLAR SCREW	2
27	580.11.008.000	FÜHRUNG FÜR BREMSSCHLAUCH BRAKE HOSE GUIDE	1
28*	0985 050003	SS-MUTTER DIN985-M5 S L NUT	1 30
29*	0125 050003	SCHEIBE DIN125-A5,3 FLAT WASHER	1 31*



30	0912 050123	ISK-SCHRAUBE DIN912-M5X12 A H SCREW	X
31*	565.11.188.600	TACHOWELLE M12/M12 945MM SPEEDOM.DRIVECABLE	1

94-502.12.0 ZUBEHÖR 125 '94
ACCESSORIES

BILD FIG.	TEILENUMMER PART NUMBER	BEZEICHNUNG DESCRIPTION	STK. QTY.
1*	502.12.011.100	GEPÄCKTRÄGER 125 '94 LUGGAGE RACK	1
3*	0912 060303	ISK-SCHRAUBE DIN912-M6X30 A H SCREW	2
4*	0991 060203	ISK-SENKSCHEIBE DIN7991-M6X20 FLAT HEAD BOLT	2
5*	400.36.006.000	FASONSCHLEIBE 6MM WASHER	2
6*	565.09.064.000	STOßER-FLANSCHMUTTER M6 SELF LOCKING NUT	2
7*	502.32.050.001	STAHLSCHEIBE 6 X 18 X 3 WASHER	2



* = NEUTEILE / NEW PARTS X = NACH BEDARF / AS REQUIRED

KTM-SPORTMOTORCYCLE GESELLSCHAFT M.B.H.
A-5230 Mattighofen • Postfach 91 • Austria
Tel. 07742/3152-0 • Telefax 07742/3152-7
HRB 751 - Handelsgericht Ried im Innkreis